

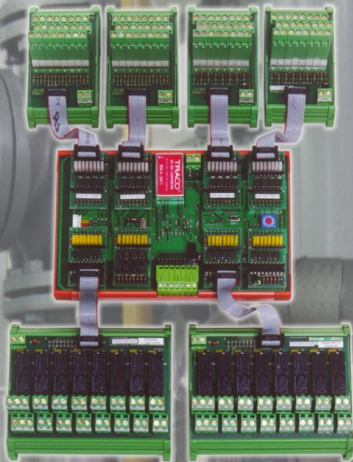


elektronické systémy pro průmyslovou automatizaci

Jaselská 177, 280 02 Kolín, tel. +420-321-727753, e-mail: elsaco@elsaco.cz, <http://www.elsaco.cz>



modulární řídicí systém PROMOS line 2



mikroPLC OCTOPUS



mikroPLC LOGIC



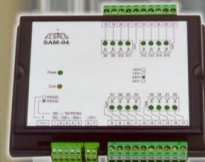
průmyslové terminály a displeje



univerzální procesorové moduly



napájecí zdroje



vzdálené I/O moduly



komunikační koncentrátory

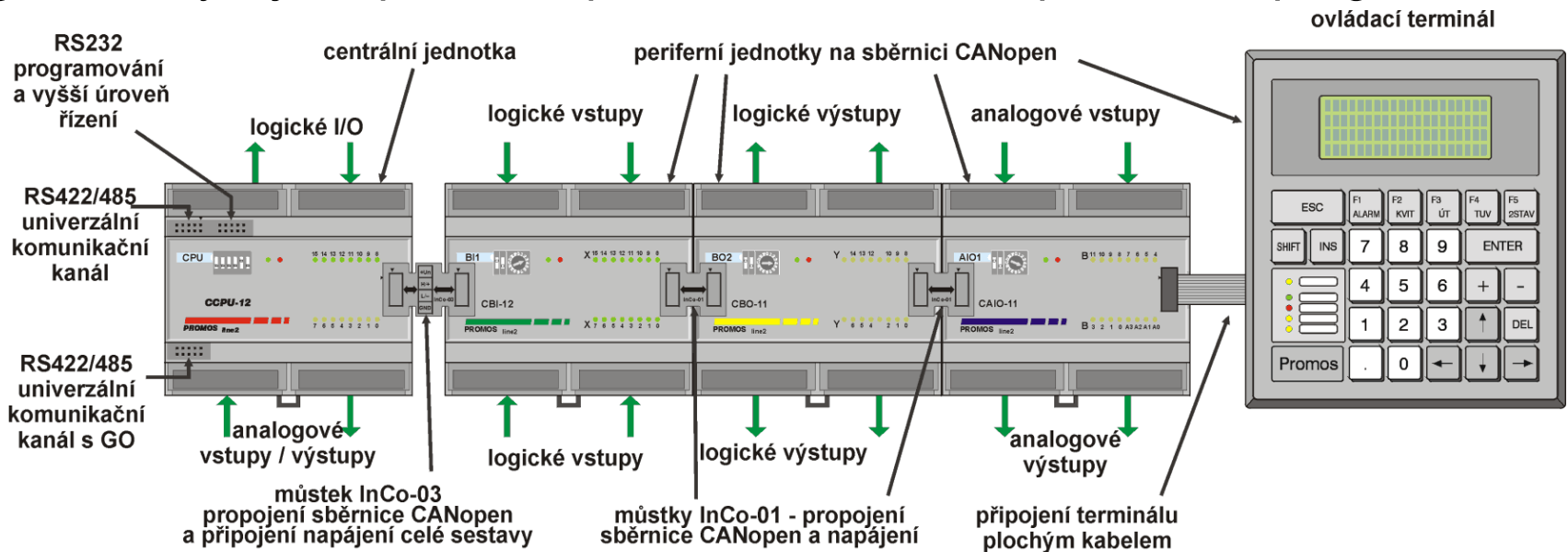


sériové převodníky a ochrany

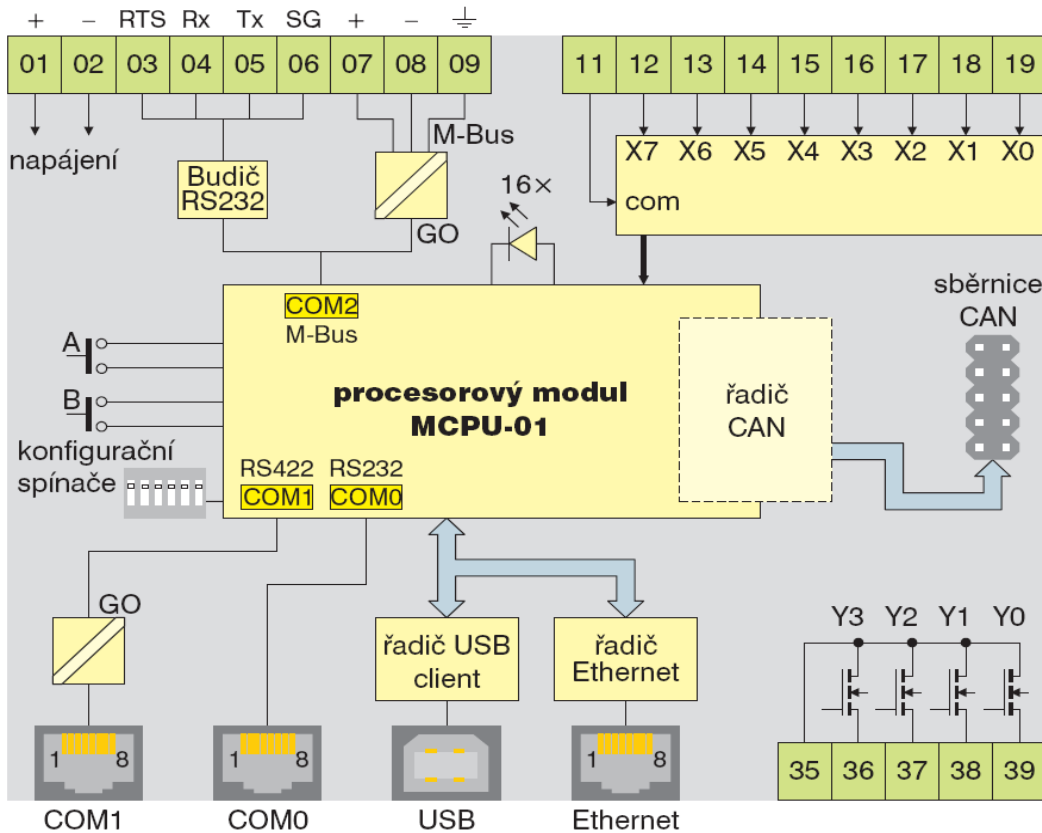


PROMOS line 2

- **Modulární mikropočítačová stavebnice**
optimální, efektivní řešení řídicího systému podle požadavků na aplikaci
- **Centrální a periferní jednotky**
každá jednotka řízena vlastním procesorem, propojení jednotek sběrnici CANOpen, jednotky zapouzdřeny v kompaktních plastových krabičkách s odnímatelnými svorkovnicemi, ovládací panel s displejem 4 x 20 znaků, komunikační kanály centrály umožňují vytváření dispečerských sítí
- **FRED**
grafické vývojové prostředí pro tvorbu a ladění aplikačního programu



Centrální jednotka CCPU-03

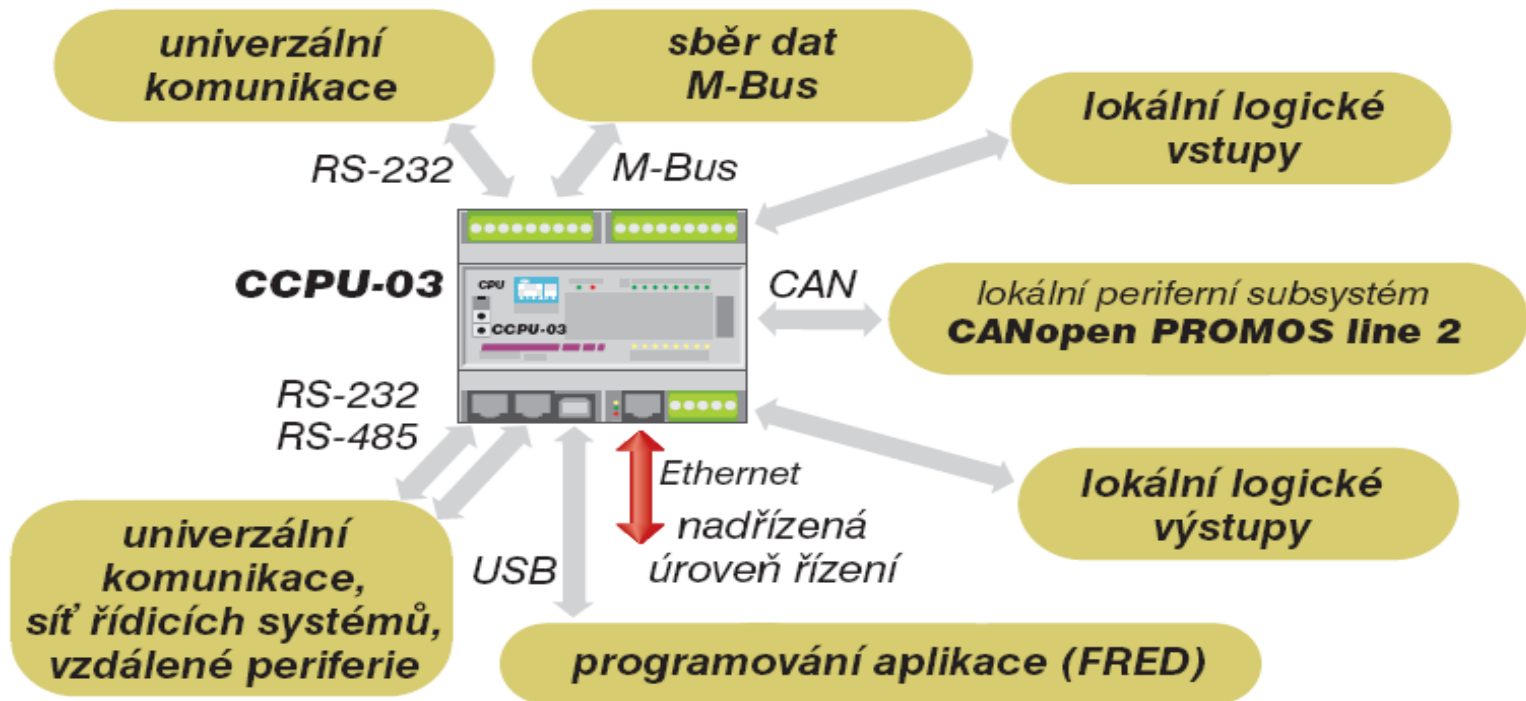


Blokové schéma centrální jednotky CCPU-03

- Toshiba TMP95C265F
- 1MB RAM + 1 MB Flash
- RTC, WD, Power Fail
- CAN, RS-232, RS-422/485
- M-BUS master pro 40 slave
- Ethernet 10Mb/s
- USB client 1.1 a 2.0
- 8 logických vstupů 24 V s GO
- 4 SSR spínače 50V/100mA
- Napájení 10–30 V DC / 6 W
- *Periferní moduly CBI-11/12, CBIO-11/12, CAIO-12, CKDM-11/12, FCPU-02A se k CCPU-03 připojují na CAN*
- *Cena cca 13 400,- Kč*

Blokové schéma

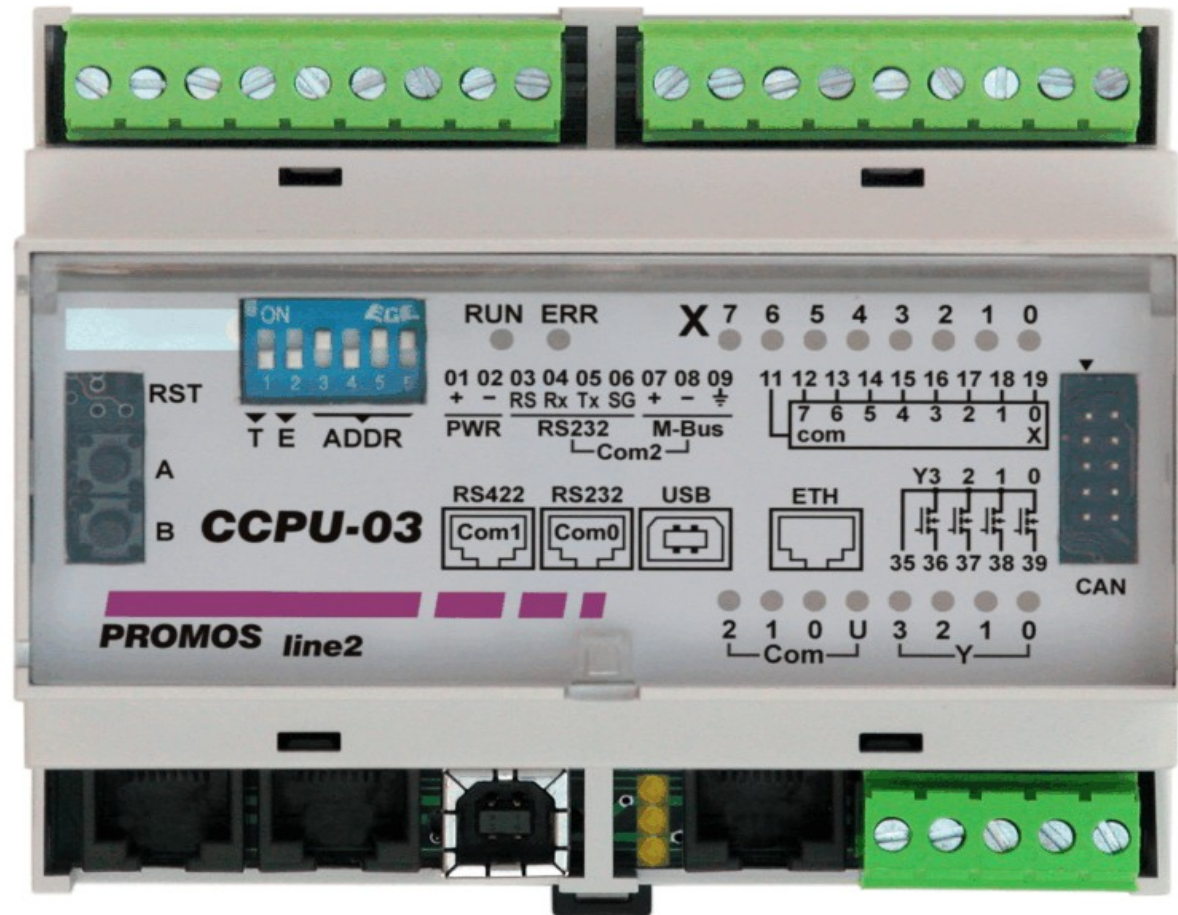
Centrála CCPU-03



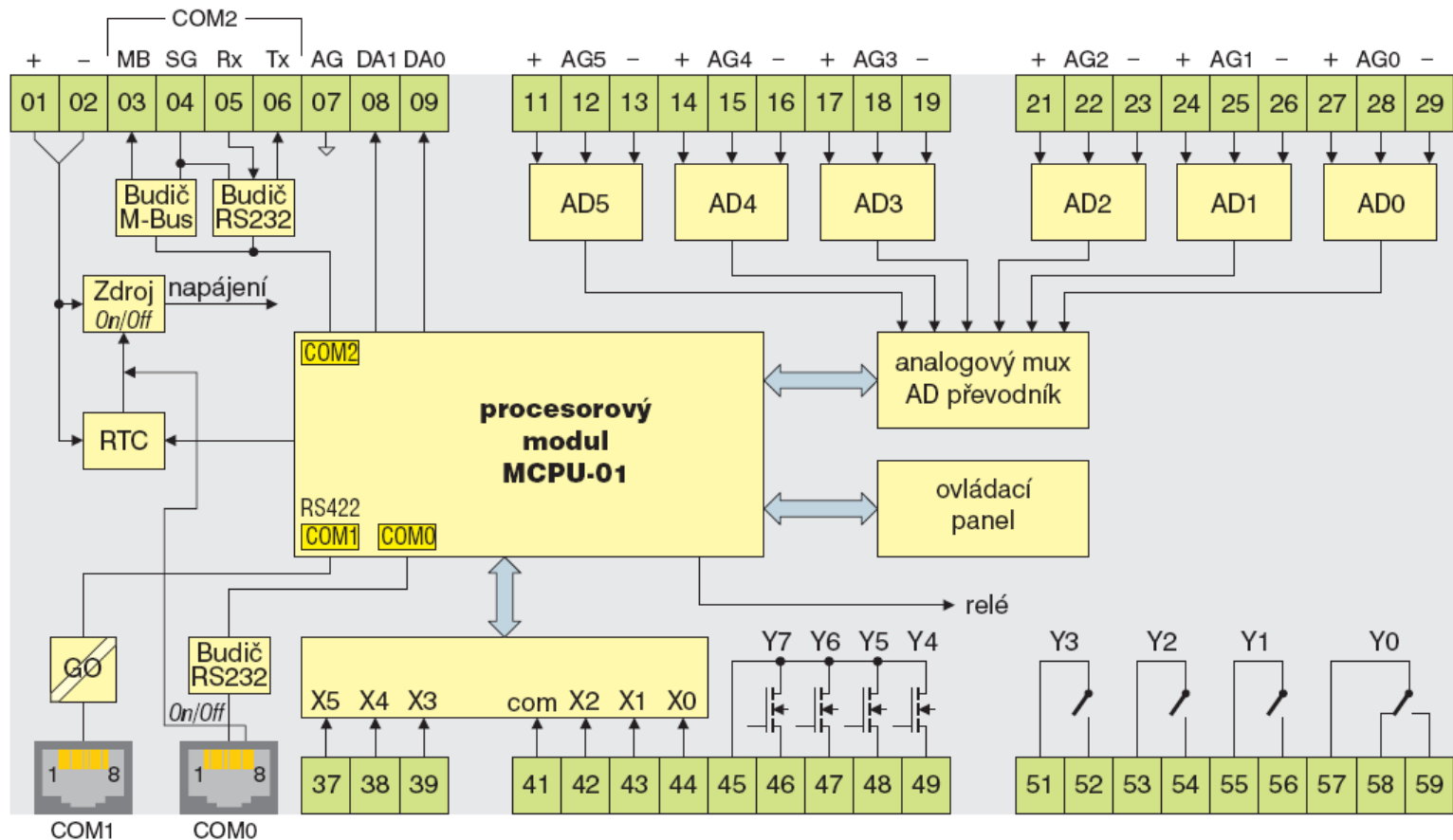
Komunikační možnosti centrální jednotky CCPU-03

Komunikační možnosti

Centrála CCPU-03



Kompaktní jednotka CCPU-21



Blokové schéma centrální jednotky CCPU-21

→ Ovládací panel

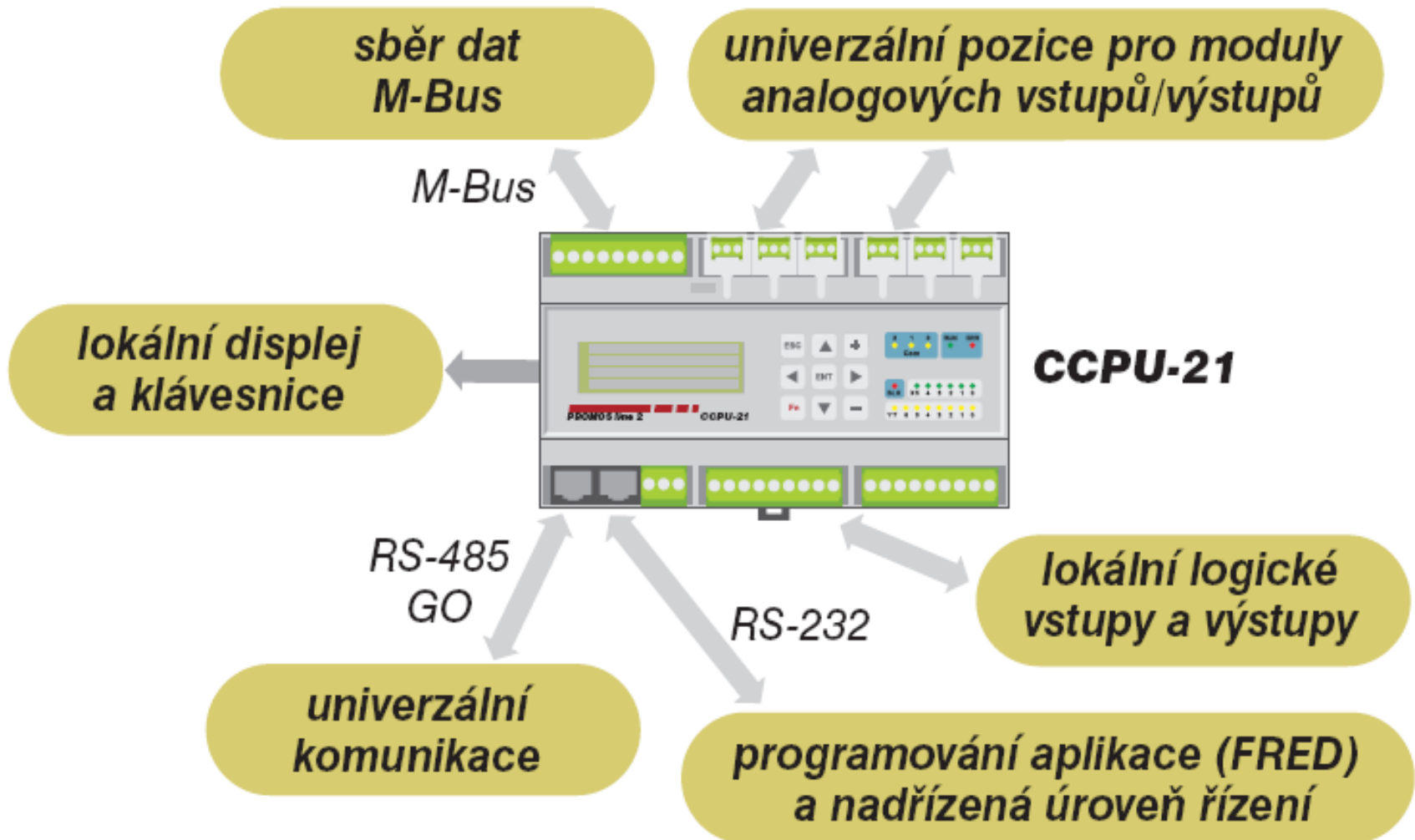
→ MCPU-01, **nemá CAN !**

→ Napájení 10-30V DC

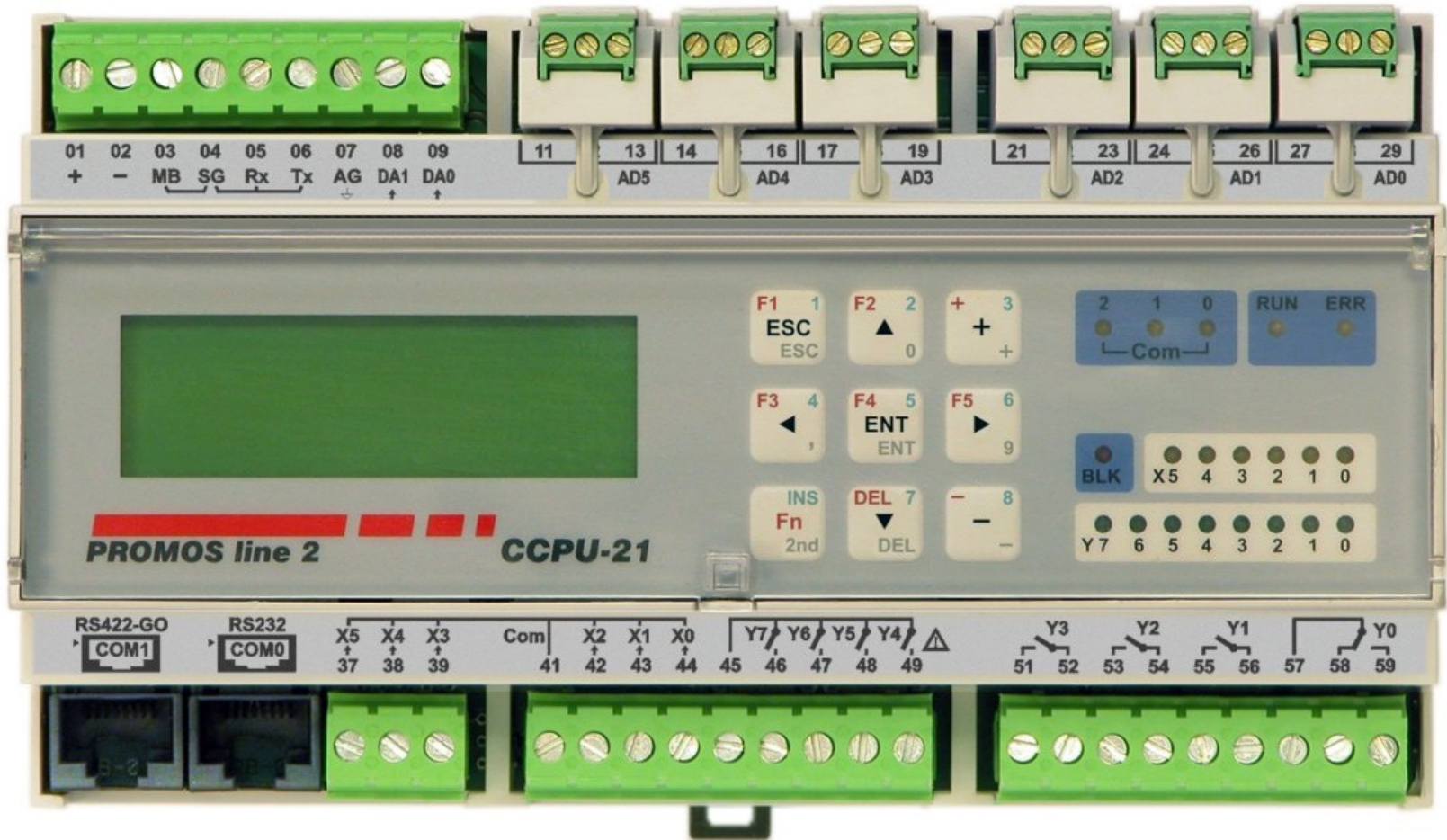
→ Spotřeba 6W

- ✓ 1x RS-232, 1x RS-422, 1x M-BUS
- ✓ 6x BI 24 V s GO 1500 V AC
- ✓ 6x AI - 16 bitů, dle EAIx / EAOx / EBI
- ✓ 2x AO - 0 až 10 V / 5 mA, 8 bitů
- ✓ 4x relé + 4x tranz.výstup 50V/250mA

Centrála CCPU-21



Centrála CCPU-21

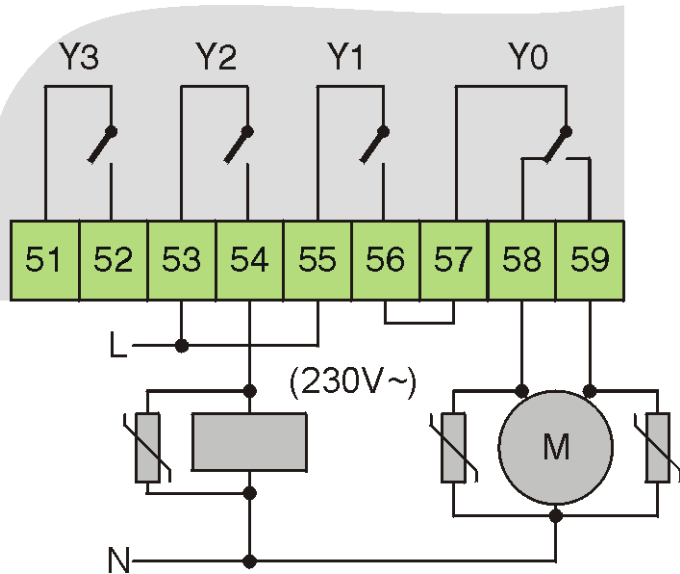


Centrála CCPU-21

- Kompaktní řídicí jednotka systému PROMOS line 2
- Procesorová deska MCPU-01 jako u CCPU-03
- Centrála s logickými i analogovými I/O
6x DI 24V, 4x DO relé, 4x DO MOSFET
6x univ. AI dle EAIx / EBI pro 2x DI, 2x AO 0-10V
- s vestavěným displejem 4x20 znaků a klávesnicí
- 1x RS-232, 1x RS-422/485
1x RS-232/M-Bus (master pro 6 slave)
- Nemá CAN, **nelze** připojit CAN moduly PL2 !
- Na RS-485 lze připojit sériové moduly PL2
(SBI-11/12, SBO-11/12, SBIO-11/12, SAIO-12, FCPU-02A)
- Další info na [webu](#)
- *Cena cca 14 285,- Kč*

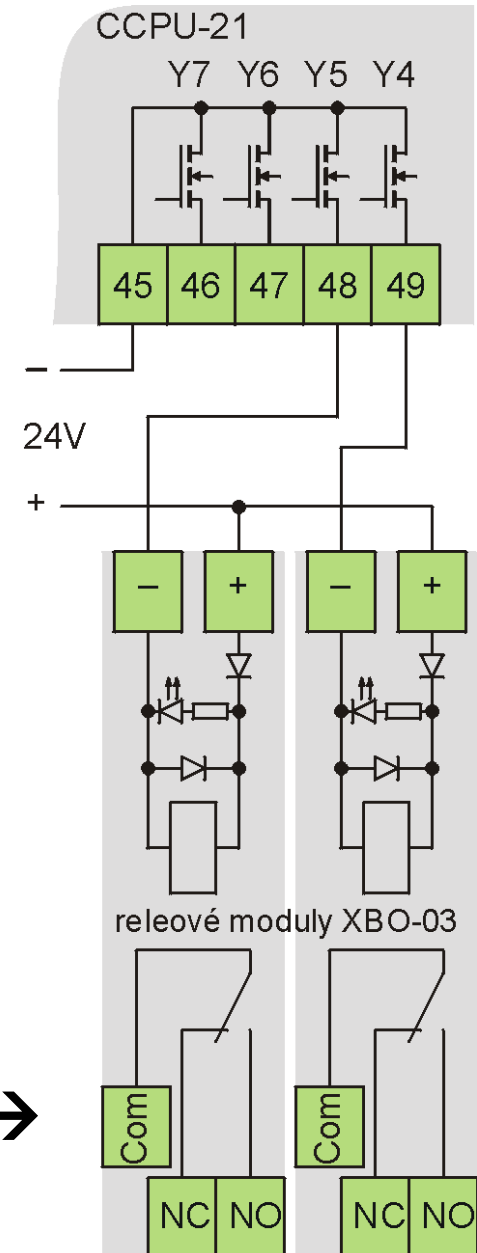
Centrála CCPU-21

**Odrušovací varistory
co nejbliže ke spotřebiči**



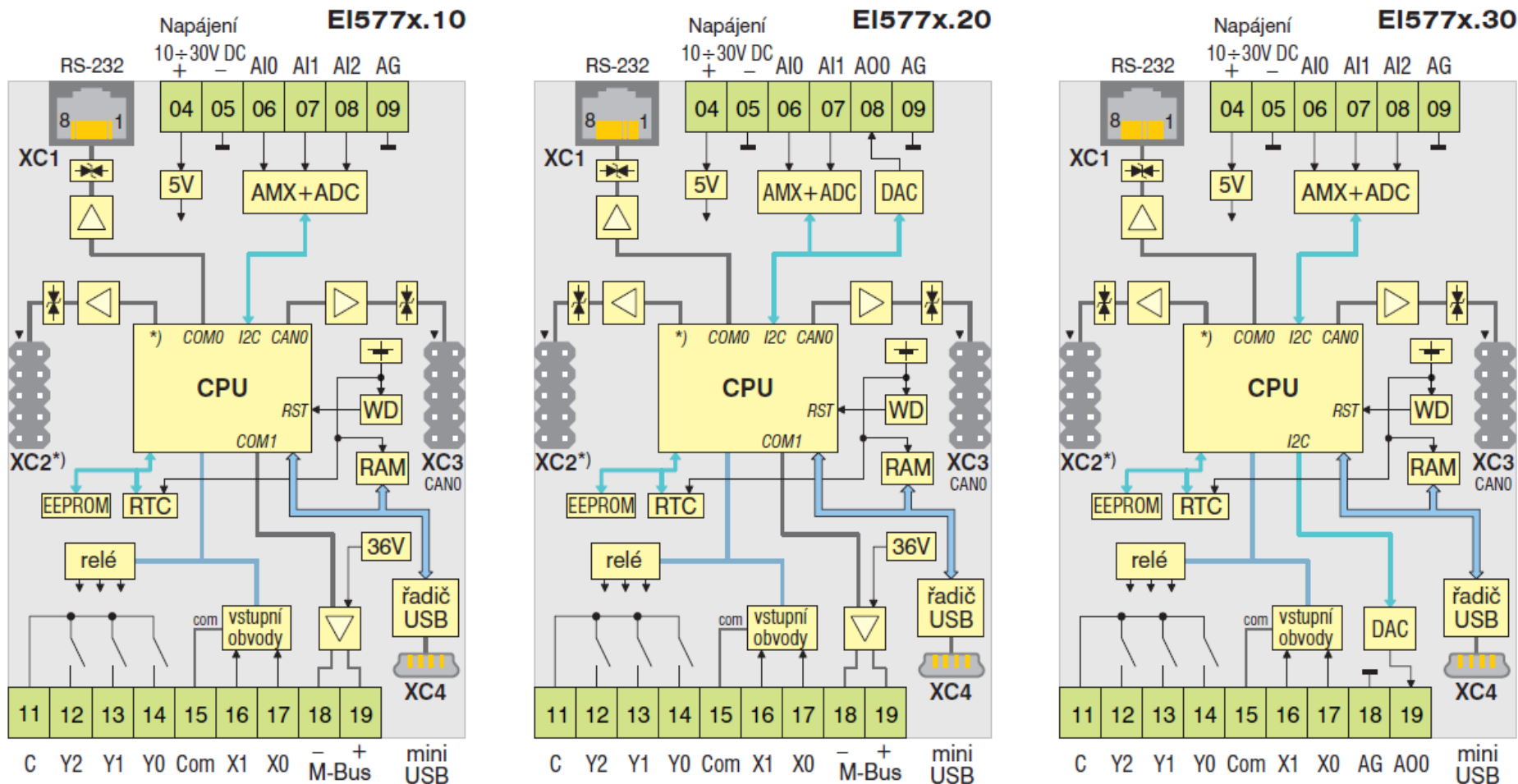
Zapojení výstupů

**Tranzistorové výstupy lze snadno posílit
připojením reléových modulů XBO-03.** →



Kompaktní regulátory XCPU-31/32

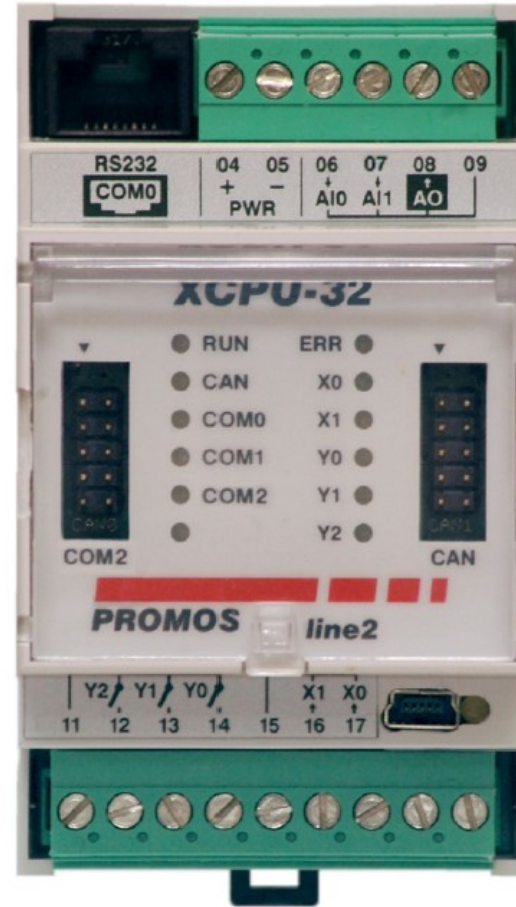
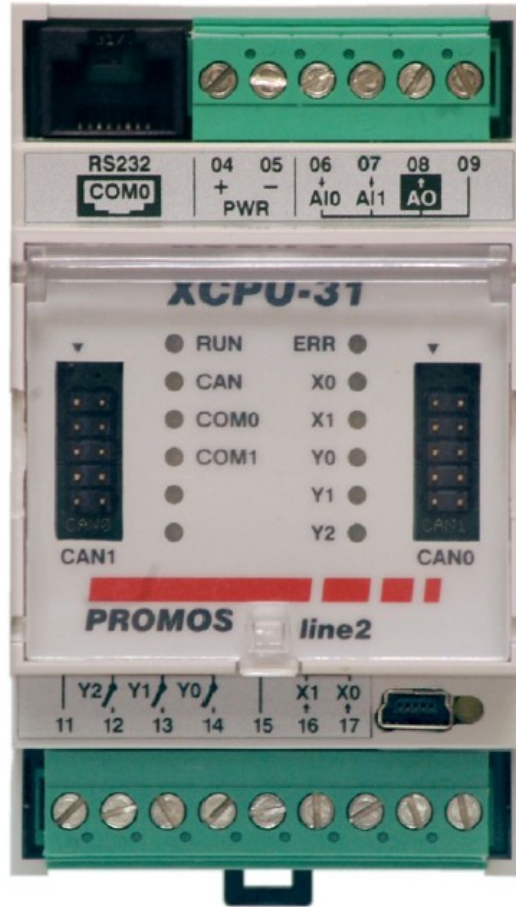
BLOKOVÁ SCHÉMATA VŠECH VARIANT KOMPAKTNÍCH REGULÁTORŮ XCPU-31/32



*) na XC2 je CAN1 pro XCPU-31 (EI5772.x0), resp. RS-485 pro XCPU-32 (EI5773.x0) – kanál COM2

2/3x AI (U/I/teplota); 0/1x AO (0-10V); 2x BI; 3x BO (relé); CAN, RS-232; RS-485, M-Bus dle typu
Jednoduchý, většinou jednosmyčkový regulátor (ekvitem, TUV, VZT).

Centrála XCPU-31/32



Centrála XCPU-31/32

XCPU-31/32 je malý kompaktní regulátor navržený především pro autonomní bezobslužné řízení velmi jednoduchých úloh. *Cena cca 6390,- Kč.*

Centrála **XCPU-31/32** je oproti **CCPU-03** poloviční šířky. Uživatel má k dispozici podle volby typu centrály tyto vstupy/výstupy či komunikační kanály:

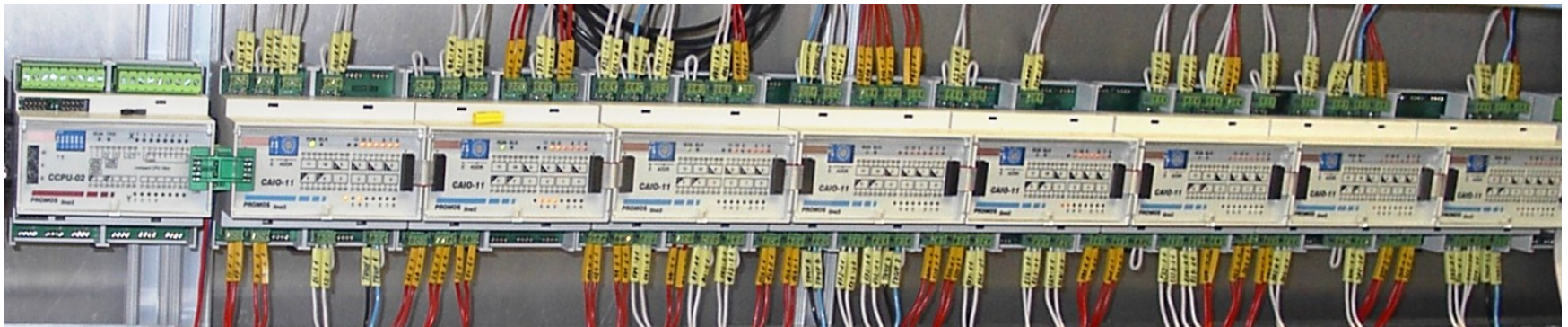
- * 2× / 3× analogový vstup pro měření napětí nebo proudu nebo teploty (teplotní čidlo Ni1000/5000 ppm; typ analogových vstupů se volí propojkami, které jsou po rozebrání jednotky přístupné na spodní desce)
- * 1× / 0× analogový výstup $0 \div 10$ V
- * 2× binární vstup 24 V AC i DC
- * 3× reléový výstup se spínacím kontaktem (250 V, 4 A) a s jedním společným vodičem

Na kanál **CAN0** lze připojovat periferní moduly **CBI-11/12**, **CBIO-11/12**, **CAIO-12**, **CKDM-11/12** či **FCPU-02A**, tak jako k centrále **CCPU-03**.

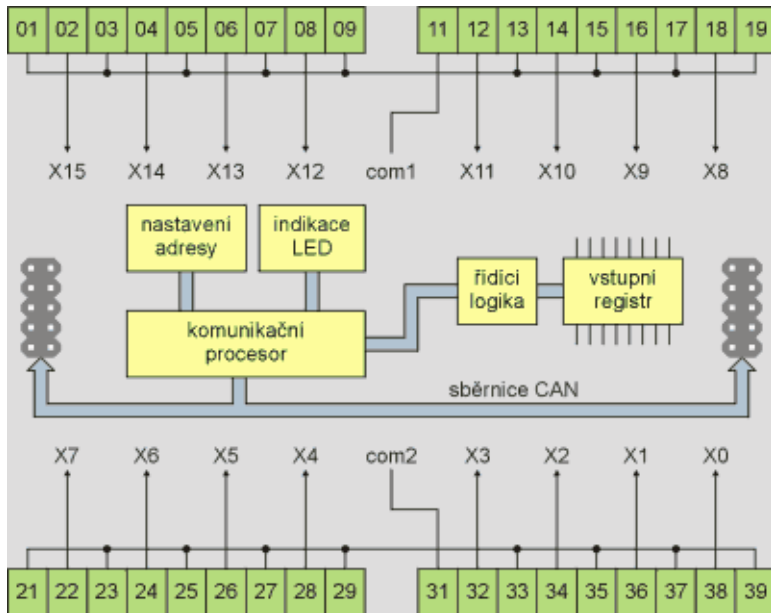
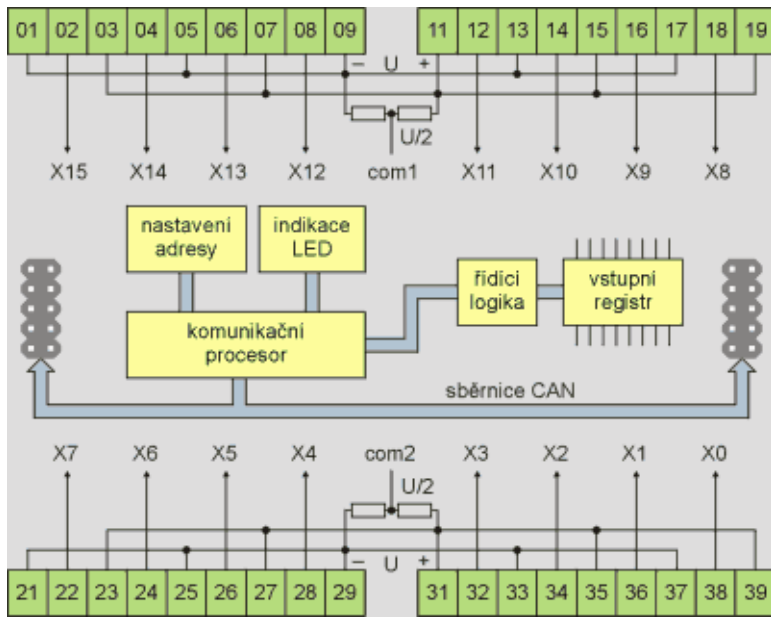
Pro vývoj aplikačního vybavení je určeno nové grafické prostředí **FRED**. To umožňuje programování regulačních smyček, komunikačních algoritmů, manipulaci s daty i realizaci vlastních řídicích algoritmů - obdobně jako u centrálních jednotek **CCPU**.
Příklady projektů i MaR zapojení naleznete [ke stažení](#) na webu (včetně Technického manuálu).

Periferní jednotky CAN

- K centrálám **CCPU-03**, **XCPU-31/32**, **XCom-11/21**
- (ne pro **CCPU-21**, nemá CAN)
- Kompaktní plastová krabička
- Lehká montáž na DIN lištu
- Konektory pro sběrnici CAN pod víčkem po stranách
- Propojovací můstky INCO pro rozvod CANopen i napájení 12 / 24 V DC
- Odnímatelné připojovací svorkovnice
- LED indikace stavu i/o
- Adresové přepínače (CAN adresa 1 – 31)
- Další info na [webu](#)

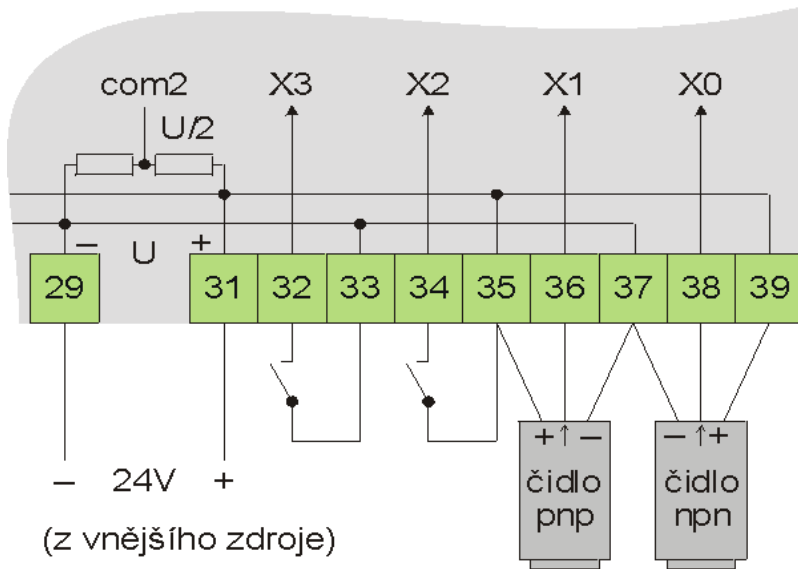


Jednotka CBI-11/12



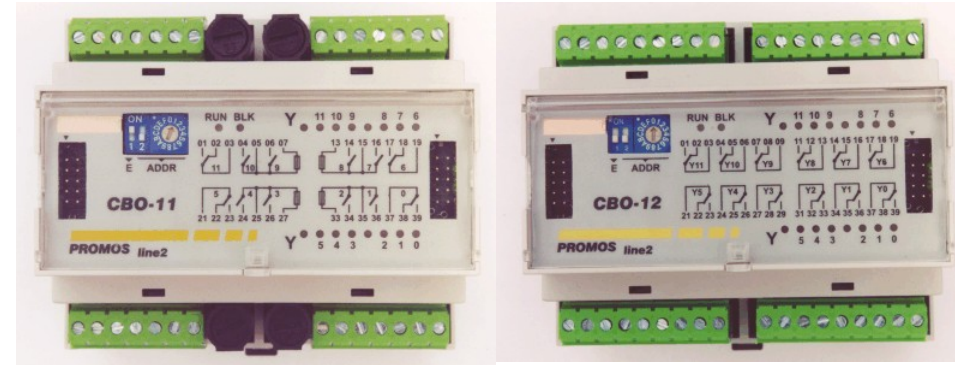
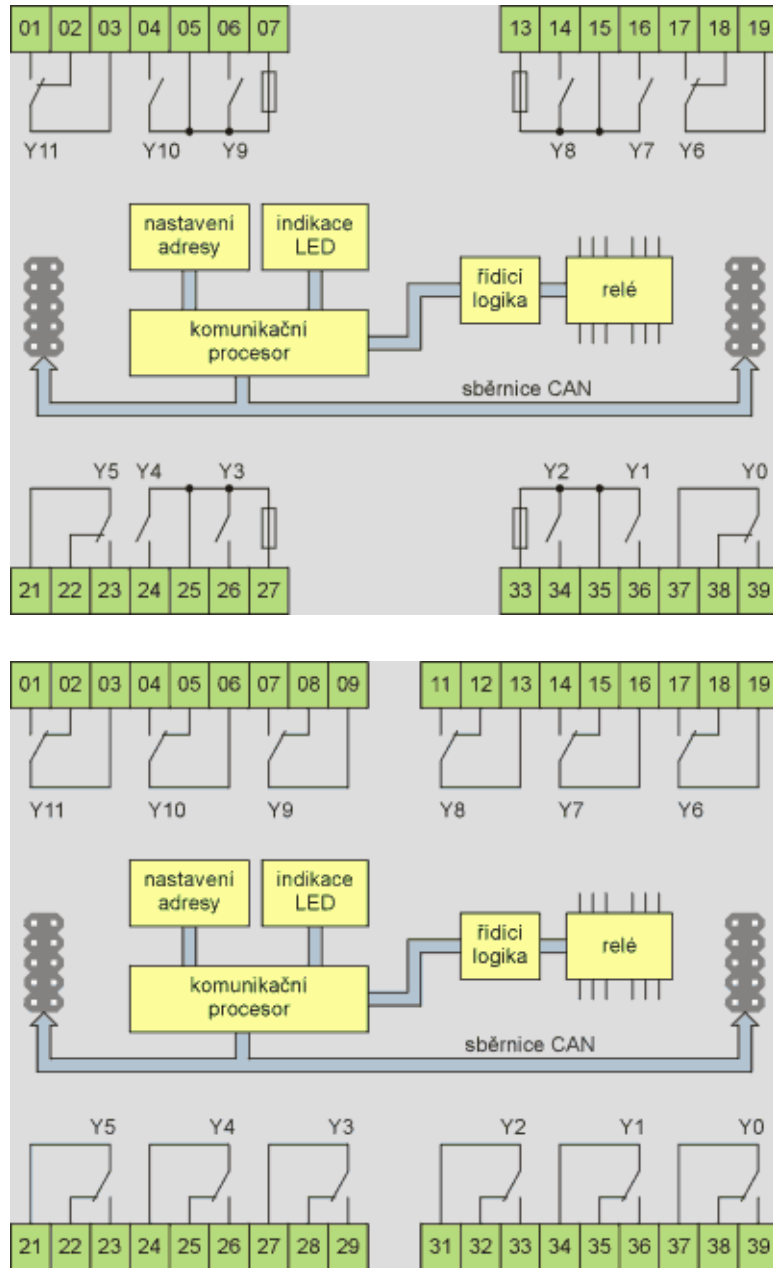
- **16 logických vstupů s GO** (2500 V AC / 1 min)
- CBI-11 univerzální vstupy 24 V DC
- CBI-12 bipolární vstupy 12/24V DC/AC
- Digitální filtrace vstupních signálů s krokem 1ms
- Napájení 10 - 30 V DC / 1,5 W
- Příklady zapojení následují
- Další info na [webu](#)

Připojení vstupních signálů k CBI-11



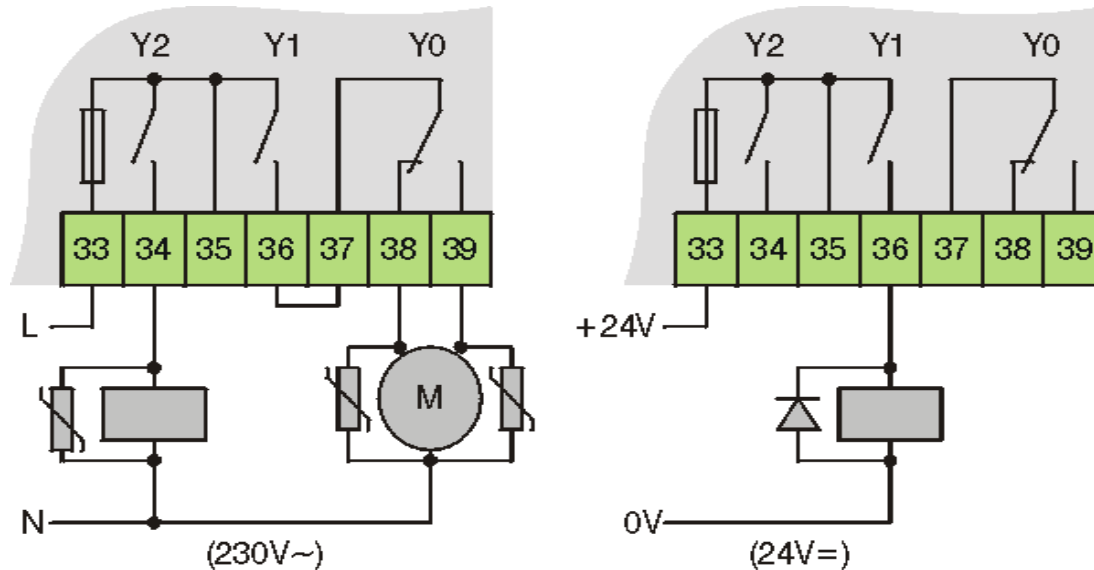
- Vstupní obvody **CBI-11** jsou bipolární, opěrný potenciál se vytváří elektronickým děličem vnějšího napětí 24 V.
- Vstupy tedy mohou být spojovány jak s kladným, tak se záporným potenciálem, mohou být libovolně používány snímače s výstupem otevřený kolektor typu pnp i npn.
- Polaritu připojení vnějšího napětí je nutno dodržet.

Jednotka CBO-11/12



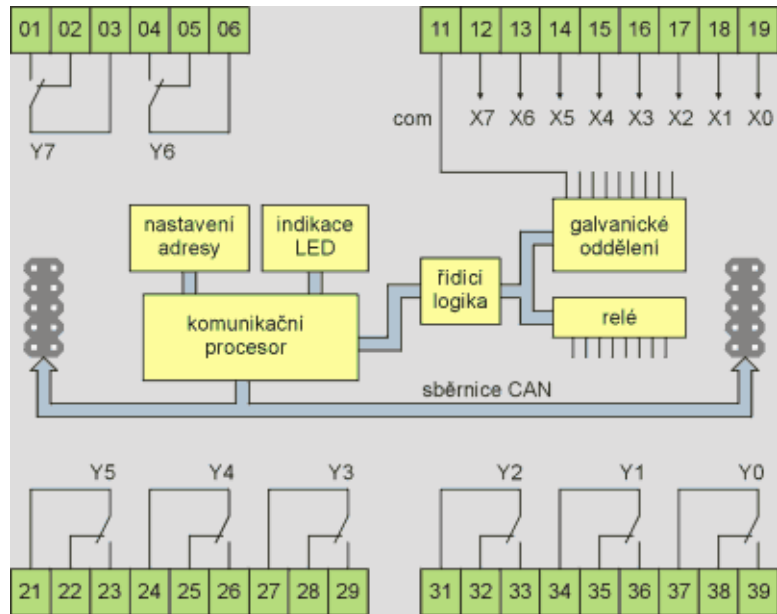
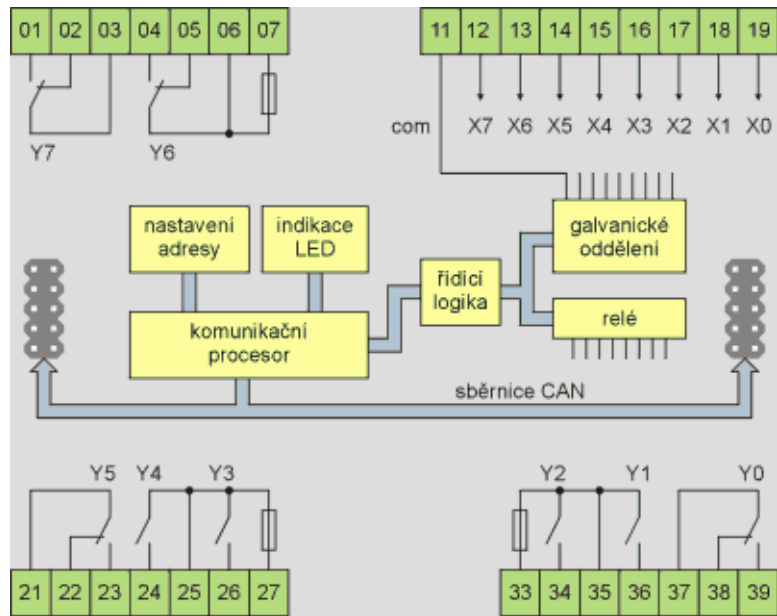
- **12 logických výstupů / relé,** kontakt / svorka 4A
- **CBO-11** tavná pojistka pro každou sekci
- **CBO-12** vyveden vždy celý přepínací kontakt na svorky
- Napájení 10 - 30 V DC / 4 W
- Další info na [webu](#)

Ošetření indukční zátěže



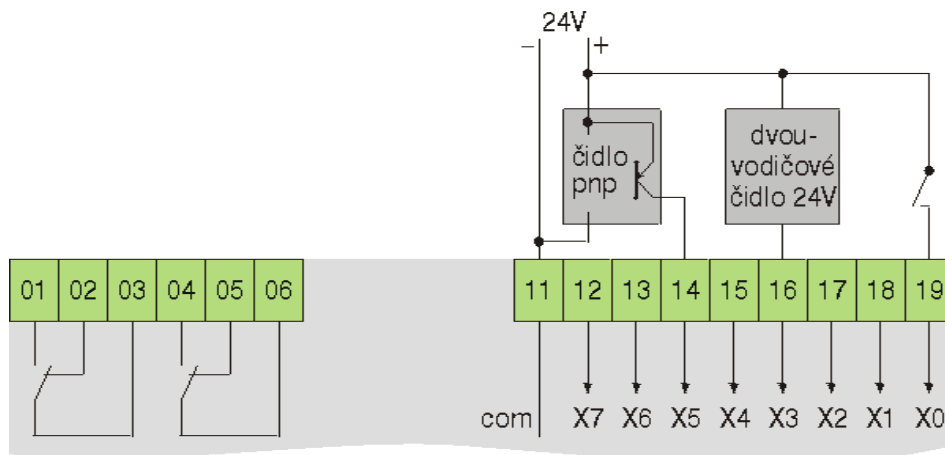
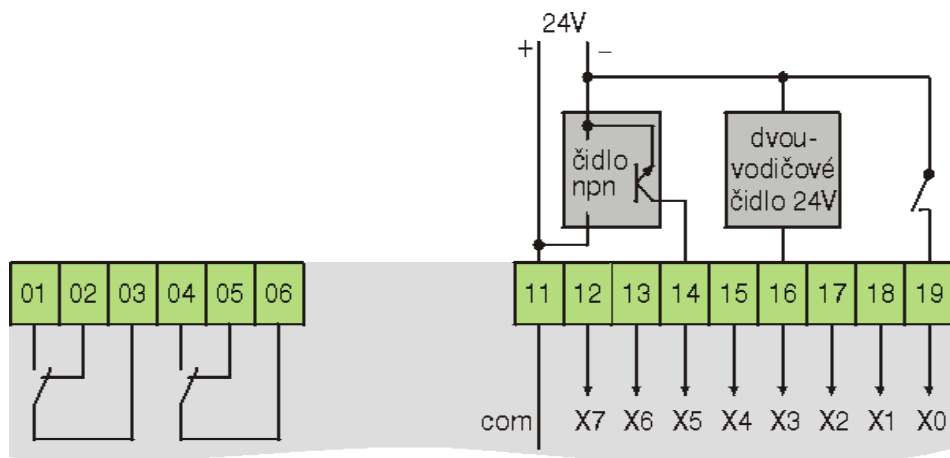
- Při spínání spotřebičů s indukčním charakterem je nezbytné vnější ošetření přechodového jevu varistorem (24 V~, 220 V~) nebo diodou pro stejnosměrné spotřebiče.

Jednotka CBIO-11/12



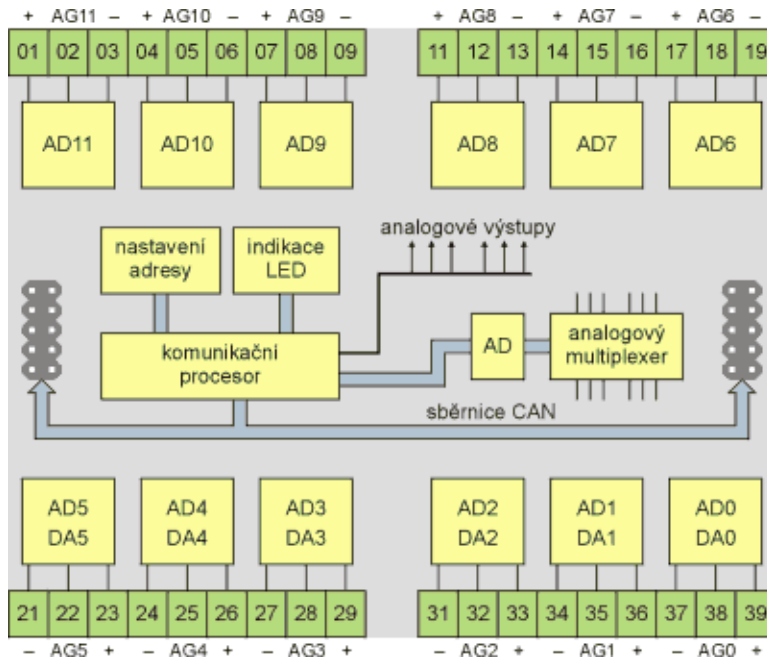
- **8 logických vstupů**
12/24 V DC s GO
digitální filtrace po 1 ms
- **8 logických výstupů/relé**
kontakt + svorka 4A
-11 tavná pojistka v sekci
-12 přepínací kontakt na svorky
- Napájení 10 - 30 V DC / 3,5 W
- Další info na [webu](#)

Připojení vstupních signálů k **CBIO-11/12**



- Vstupní obvody **CBIO-11/12** jsou bipolární a umožňují zapojení podle potřeby se společným plus nebo mínus podle připojení vnějšího napětí.

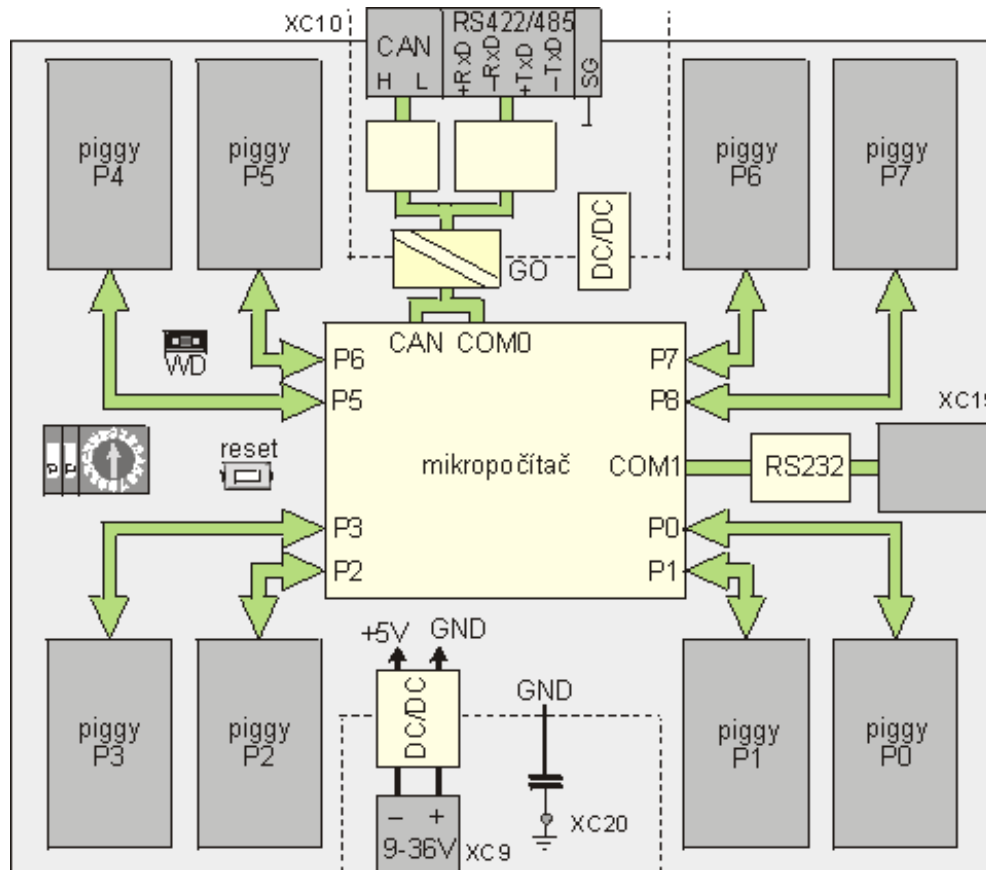
Jednotka CAIO-12



- **12 univerzálních analog.** pozic pro 12x Ain, z toho až 6x Aout
- 16bitový AD převodník
- 8bitový DA výstup
- Linearizace teplotních snímačů
- Identifikace zásuvných modulů odporových sítí
- Snadno výměnné zásuvné moduly pro
 - měření napětí, proudu, odporu
 - teploměry Pt100, Ni1000, KTY
 - napěťový a proudový výstup
- Napájení 10-30V DC / max.4W
- Další info na [webu](#)



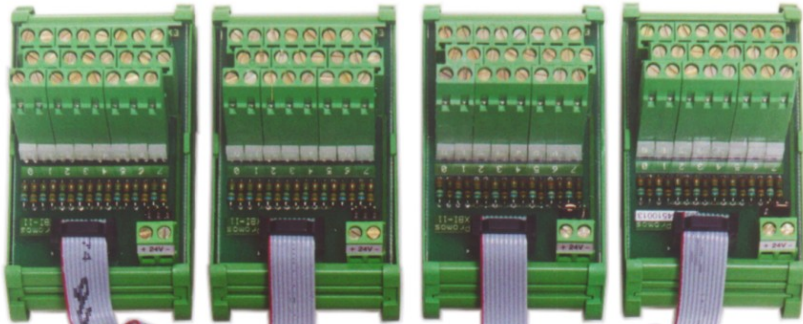
Jednotka FCPU-02A



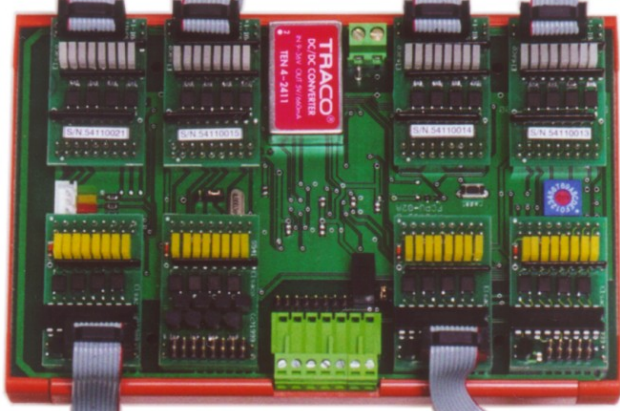
- **64 logických linek** na jedné CAN adrese
- Definice i/o po osmicích násuvnými moduly
- Vstupní svorkové moduly
- Releové svorkové moduly
- Propojení plochými vodiči (svorkové moduly na FCPU)
- Na svorky svorkových modulů připojujeme přímo signály z technologie
- Napájení 9 – 36 V DC / 3 W (příkon udán bez odběru dalších zásuvných modulů)
- Další info na [webu](#)

FCPU-02A

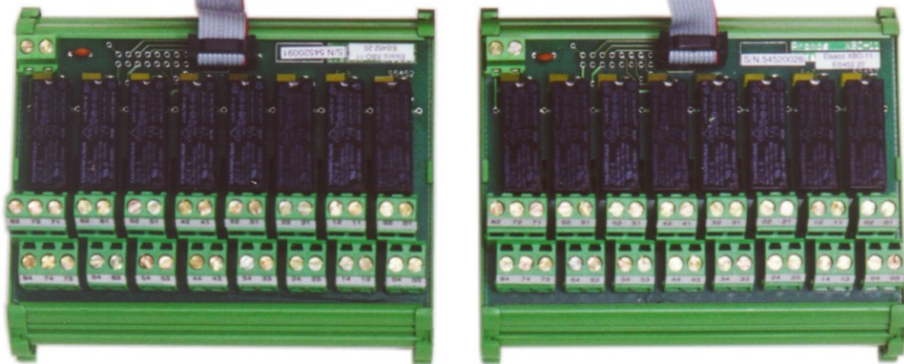
- 4 vstupní svorkové moduly



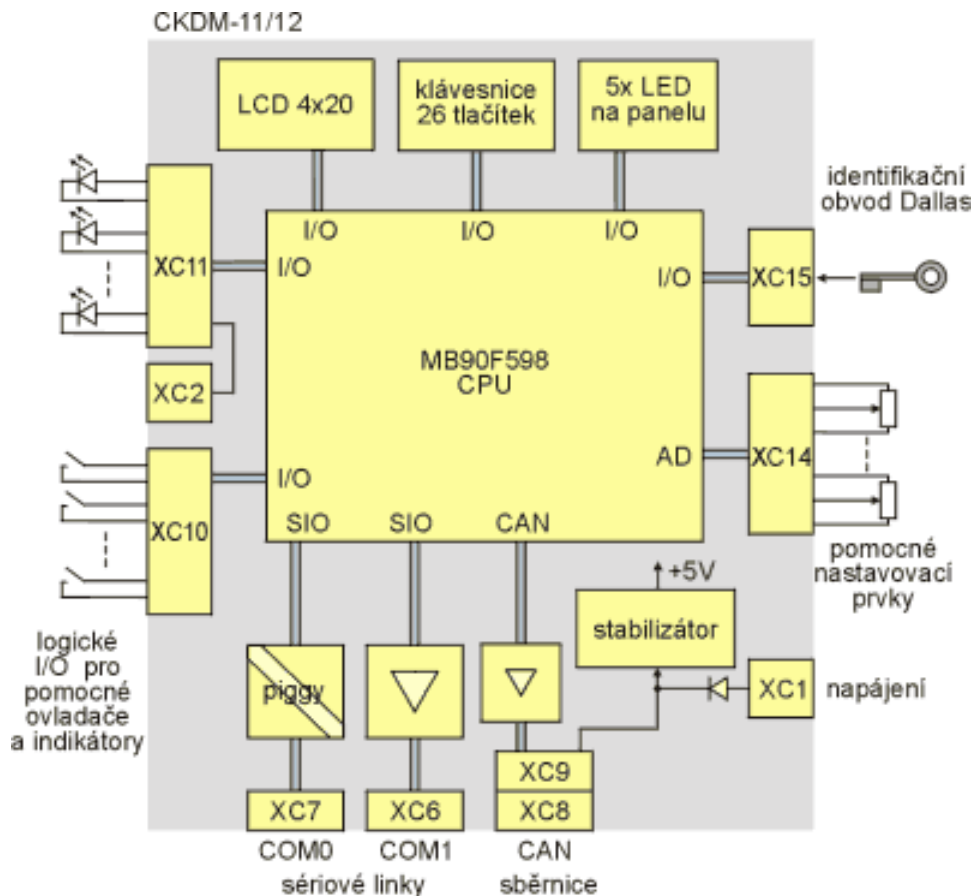
- základní modul FCPU-02A



- 2 releové svorkové moduly



Ovládací panel CKDM-11/12



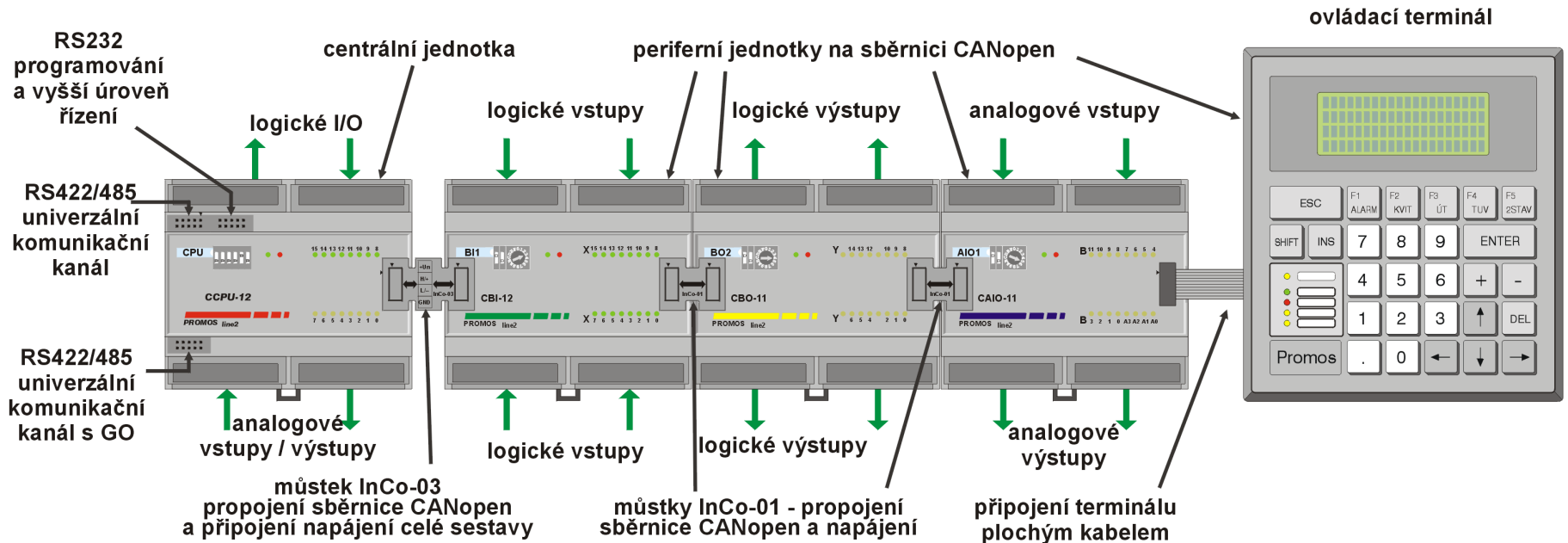
- Pro zástavbu do panelu (krytí IP54)
- CAN adresa 2 (nebo 16; sw)
- Sériová linka pro další terminál
- Fóliová **klávesnice** 26 kláves + SHIFT
- **Displej** 4 x 20 znaků, 5 mm podsvit, akustická signalizace
- 5 indikačních LED
- CKDM-12 další „panelové“ i/o 8x Din, 8x Dout, 4x Ain
- Napájení 10-30 V DC / 5 W
- Další info na [webu](#)

Periferní jednotky RS-485



- Všechny jednotky se sběrnicí **CAN** existují i v provedení se sběrnicí **RS-485**
- Lze je připojit na sériový kanál centrály RS-422/485 až do vzdálenosti 1200 m
- Tyto jednotky lze připojovat k centrále **CCPU-21**

Sestava PROMOS line 2

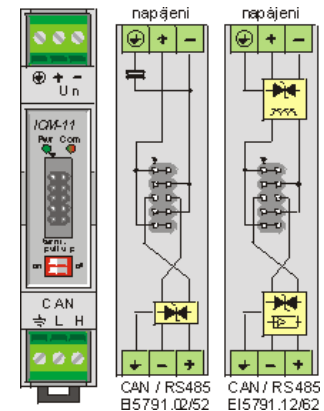


K propojování modulů PL2 lze použít můstky INCO.

Napájení sestavy je nejvhodnější přivést mezi centrálu a periferní jednotky pomocí INCO-03 se svorkami.

Bude-li v rozvaděči více pater s moduly PL2, použijte modul pro připojení napájení a sběrnice ICM-11.

Pravidla a příklady propojování modulů, resp. připojování i/o z/do technologie naleznete v Technickém manuálu.



PROMOS line 2 a regulace tepla



- Výměníkové stanice (VS TH)
- Kompaktní předávací stanice (KPS)
- Plynové kotelny (PK)
- Vzduchotechniky (VZT)
- Klimatizační jednotky
- Klimaboxy s časovým programem
- Bazény
- Skleníky

PL2 nejen pro regulaci tepla

Regulátory **PROMOS** pracují autonomně, komunikační vlastnosti umožňují jak vazbu mezi jimi samotnými, tak i vazbu do sítí dispečerského řízení.

Tvorba aplikačního SW je díky grafickému vývojovému prostředí **FRED** vcelku jednoduchá a díky řadě obecných knihovných modulů je umožněno nasazování systému PROMOS do **různých** oblastí průmyslu.

**Prezentace pokračuje představením
grafického vývojového prostředí
FRED**