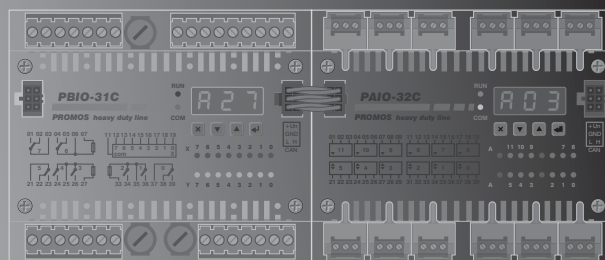




ELSACO, Jaselská 177
280 00 KOLÍN, CZ
tel/fax +420-321-727753
<http://www.elsaco.cz>
mail: elsaco@elsaco.cz



PROMOS Heavy Duty Line

PBI-31C PBI-32C

**Jednotka 16 galvanicky oddělených logických
vstupů s připojením ke sběrnici CAN**

Technický manuál



© 2010 sdružení ELSACO

Účelová publikace ELSACO

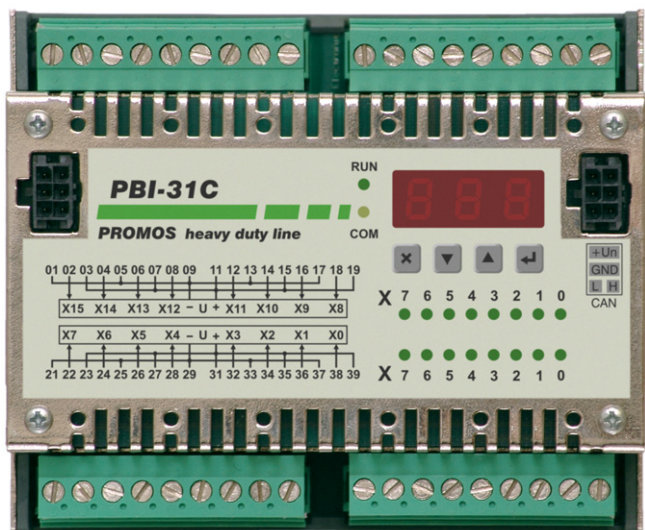
ELSACO, Jaselská 177, 280 02 Kolín 3
Tel./fax/modem: 321 727 753 / 321 727 759
Internet: **www.elsaco.cz**

Připomínky: vondruska@elsaco.cz

1 PBI-31C/32C – JEDNOTKA 16 LOGICKÝCH VSTUPŮ

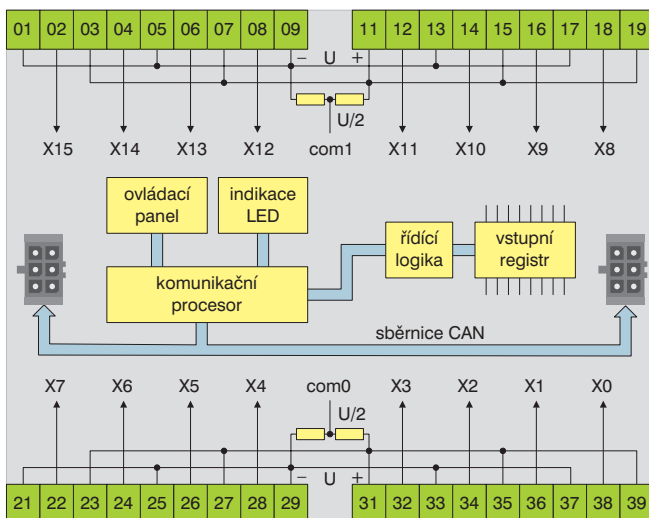
1.1 Základní charakteristika

PBI-31C/32C je periferní jednotka stavebnice PROMOS Line 2 s připojením na sběrnici CAN se 16 galvanicky oddělenými logickými vstupy (viz obr. 1 a 2).

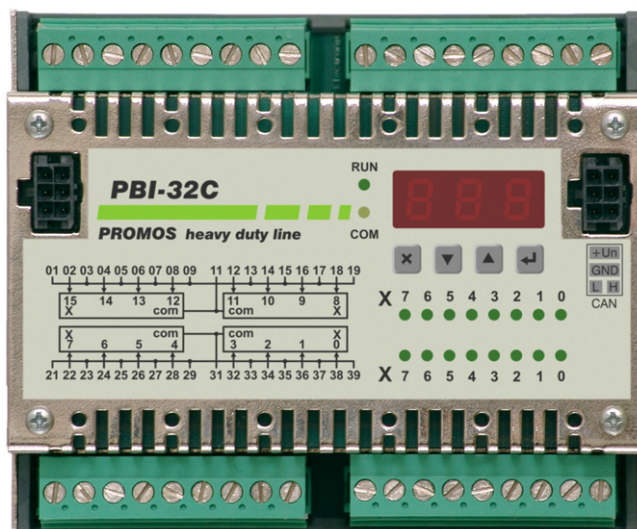


Obr. 1: Pohled na PBI-31C

Jednotka PBI-31C má 2 sekce bipolárních vstupů, které umožňují kombinovat zapojení se společným plusem nebo mínusem v jedné sekci. Jednotka PBI-32C má 2 sekce bipolárních vstupů, které umožňují zvolit zapojení se společným plusem nebo mínusem a podle toho používat snímače s výstupem pnp nebo npn pro celou sekci. Jednotka PBI-31C/32C umožňuje čítání impulsů, měření periody a frekvence na každém vstupu. Perioda je měřena s přesností 1 ms, frekvence s přesností 1 Hz a maximální vstupní frekvence je 500 Hz. Na čelním panelu je třímístný sedmsegmentový displej a pod ním čtveřice tlačítek pro pohyb v menu a nastavení základních parametrů jednotky. Sběrnice se k jednotce připojuje propojovacími můstky InCo s krimpovacími konektory. Kromě kontaktů komunikační linky obsahují i kontakty pro připojení napájecího napětí. Indikační LED zobrazují stav vstupů, nastavený stav výstupů a chování modulu. Jednotka je konstruktivně uspořádána v kompaktní oceloplechové krabičce, která se montuje na lištu DIN. Připojovací svorkovnice jsou odnímatelné.



Obr. 3: Blokové schéma PBI-31C



Obr. 2: Pohled na PBI-32C

1.2 Technické údaje

Komunikace

Komunikační protokol CAN2.0A/CANopen
Rychlost komunikace typ. 500 kb/s

Logické vstupy

Celkový počet vstupů 16
Počet skupin / vstupů ve skupině 2 / 8
Napájecí napětí vstupů U_{VST} 24 V, -15% +20%
Max. úbytek na spínači 6 V při $U_{VST} = 24$ V
2 V při $U_{VST} = 20$ V

Proud zkratovaného vstupu

8 mA při $U_{VST} = 24$ V

Logické vstupy

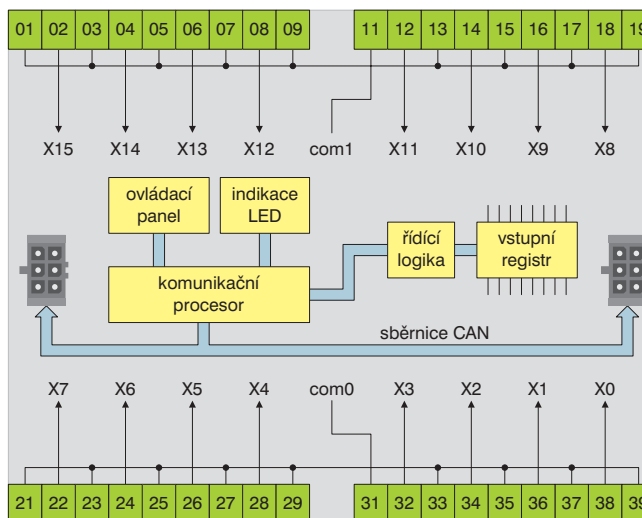
	EI5832.10	EI5832.20
Celkový počet vstupů	16	16
Počet skupin / vstupů ve skupině	2 / 8	2 / 8
Vstupní napětí	log. 0 max.	2,4 V = 5 V =
	log. 1 min.	5,6 V = 15 V =
	log. 1 typ.	12 V = 24 V =
	log. 1 max.	15 V = 30 V =
Vstupní proud	log. 1 (1s)	26 V = 40 V =
	log. 1 typ.	10 mA 16 mA
log. 0 max.	0,5 mA 2 mA	

Filtr vstupních signálů

digitální, 1 ÷ 255 ms

Izolační pevnost GO vstupů

2500 V AC / 1 min

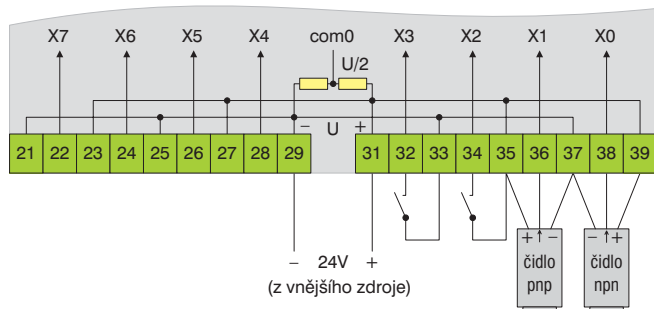


Obr. 4: Blokové schéma PBI-32C

Napájecí napětí / příkon	10 ÷ 30 V / max. 2 W
Rozměry	š × v × h 106 × 90 × 73 mm
Rozsah pracovních teplot	-40 ÷ 85 °C
Kategorie přepětí	II
Stupeň znečištění	2

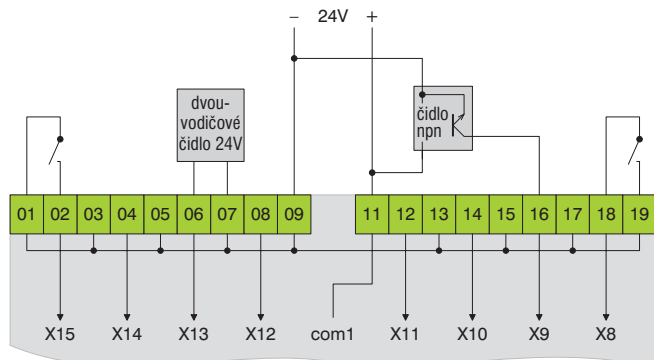
1.3 Blokové schéma a připojení

Připojovací konektor obsahuje kontakty pro připojení napájení a sběrnice CAN. Konektory na levé a pravé straně jsou vzájemně propojeny a tak je možné jednotky snadno zapojovat za sebe. Celkové blokové schéma PBI-31C uvádí obr. 3, blokové schéma PBI-32C je na obr. 4.



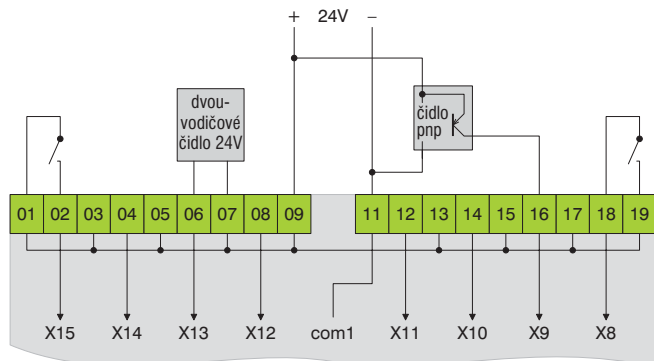
Obr. 5: Připojení čidel ke vstupům PBI-31C

Vstupní obvody PBI-31C jsou univerzální bipolární vstupy 12 V DC nebo 24 V DC, které umožňují podle potřeby kombinovat zapojení se společným plusem nebo mínusem. Každý ze vstupů tedy může být spojován jak s kladným, tak se záporným potenciálem. Díky tomu mohou být libovolně používány snímače s výstupem otevřený kolektor typu npn i pnp. Opěrný potenciál se vytváří elektronickým děličem vnějšího napětí 24 V. **Polaritu vnějšího napětí je nutno dodržet!** Schématické připojení snímačů ke vstupům PBI-31C ukazuje obr. 5.



Obr. 6: Zapojení vstupů PBI-32C se společným plusem.

Vstupní obvody PBI-32C jsou bipolární vstupy 12 V nebo 24 V, AC nebo DC, které umožňují zvolit zapojení se společným plusem nebo mínusem vždy pro celou sekci. Podle toho se používají snímače s výstupem npn nebo pnp v rámci jedné



Obr. 7: Zapojení vstupů PBI-32C se společným mínusem.

sekce. Vstupní obvody jsou konstruovány podle normy ČSN EN 61131-2 (typ vstupu 1) a umožňují připojení třídrátových i dvoudrátových snímačů. Zvětšený vstupní proud (10 mA) umožňuje použití dvoudrátových snímačů 24 V.

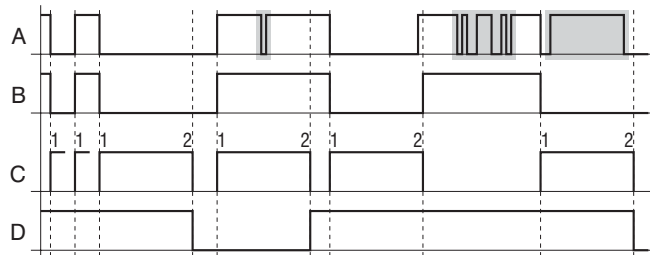
Schématické připojení snímačů npn ke vstupům PBI-32C se společným plusem pro celou sekci ukazuje obr. 6, připojení snímačů pnp ke vstupům PBI-32C se společným mínusem pro celou sekci ukazuje obr. 7.

1.4 Zpracování vstupního signálu

1.4.1 Filtrace vstupního signálu

Jednotka obsahuje na každém vstupu digitální filtr, který slouží k odstranění vstupních impulsů kratších než je časová konstanta filtru. Tu je možné nastavit v rozmezí 0 až 255 ms s krokem 1 ms (nulová hodnota vyřadí filtr z činnosti). Nastavení se provádí v grafickém prostředí FRED jako parametr jednotky pro každý vstup a každou logickou úroveň samostatně. Vstupní signál je vzorkován s periodou 1 ms.

Činnost filtru spočívá v potlačení impulsů kratších než zadaná časová konstanta (může být různá pro každý logický stav). Výstup filtru setrvává na logické úrovni (např. log. „1“) do té doby, dokud na jeho vstupu není opačná logická úroveň (nyní log. „0“) po dobu delší než je časová konstanta filtru pro stav log. „0“. Činnost filtru pro stejnosměrné vstupní signály je nejlépe patrná z obr. 8, na kterém znázorňuje:



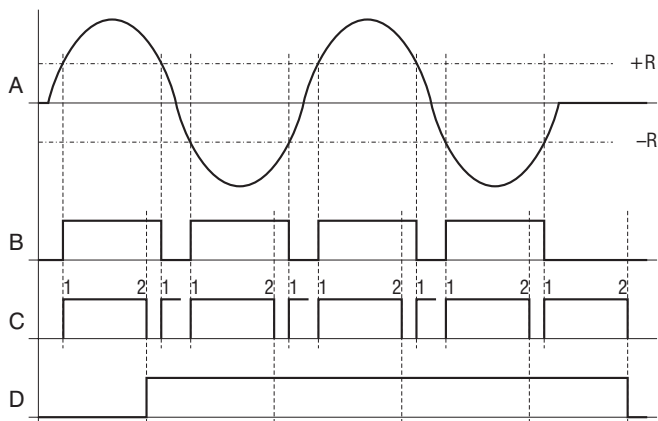
Impulsy kratší než 1 ms mezi dvěma okamžiky vzorkování

Obr. 8: Průběh filtrace stejnosměrného vstupního signálu

- průběh A* vstupní napětí přivedené z technologie,
- průběh B* vstupní signál po vzorkování před vstupem do digitálního filtru,
- průběh C* činnost digitálního filtru – stav 1 znamená spuštění algoritmu filtru; stav 2 ukončení algoritmu filtru a zapsání hodnoty na výstup,
- průběh D* vstupní signál po filtraci.

Jednotka umožňuje připojit na vstup střídavé napětí. Přivedení napětí na vstup znamená logickou „1“. V tomto případě musí filtr potlačit průchody střídavého napětí nulou. Časová konstanta filtru musí být nastavena tak, aby spolehlivě překlenula dobu, kdy se vstupní napětí nachází mezi zápornou (-R) a kladnou (+R) rozhodovací úrovní (proto by časová konstanta měla být co nejdelší). Zároveň musí být časová konstanta filtru nastavena tak, aby se spolehlivě „vešla“ do doby, po kterou se vstupní napětí nachází pod zápornou (-R) a nad kladnou (+R) rozhodovací úrovní (proto by časová konstanta měla být co nejkratší). Jako kompromis mezi oběma požadavky vychází časová konstanta filtru pro síťový kmitočet 50 Hz v rozmezí 4 až 6 ms. Doporučená hodnota (s ohledem na pokles velikosti vstupního napětí) je 5 ms. Průběhy signálů jsou vidět na obr. 9, na kterém znázorňuje:

- průběh A* vstupní napětí přivedené z technologie,
- průběh B* vstupní signál po vzorkování před vstupem do digitálního filtru,
- průběh C* činnost digitálního filtru – stav 1 znamená spuštění algoritmu filtru; stav 2 ukončení algoritmu filtru a zapsání hodnoty na výstup,



Obr. 9: Průběh filtrace střídavého vstupního signálu

průběh D vstupní signál po filtraci.

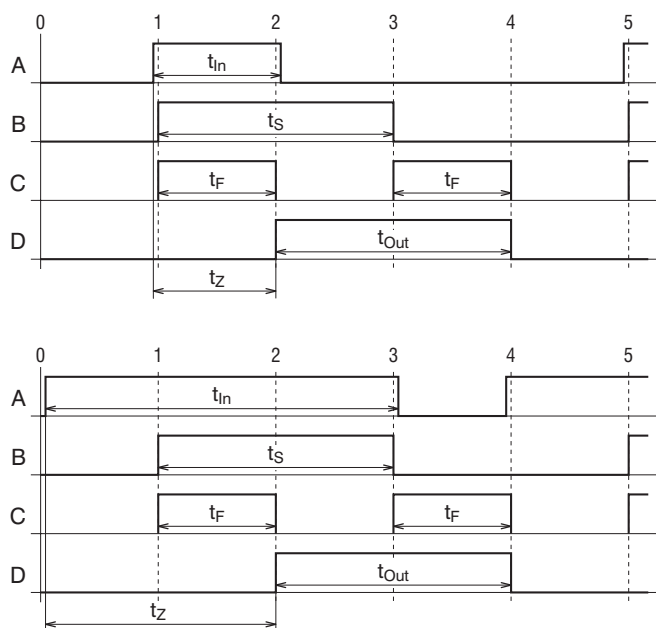
1.4.2 Zpoždění vstupního signálu

Zpožděním vstupního signálu se rozumí doba, která uplyne od okamžiku změny vstupního signálu na vstupních svorkách do okamžiku, kdy se tato změna projeví na výstupu digitálního filtru. Podmínkou je, aby do téhož okamžiku trvala úroveň vstupního signálu, která nastala po změně. Na obr. 10 je tato doba označena t_z .

Horní část obr. 10 ukazuje případ, kdy změna stavu vstupu (náběžná hrana) nastane těsně před okamžikem vzorkování. Protože doba předstihu změny stavu vstupního signálu před okamžikem vzorkování je proti periodě vzorkování zanedbatelná, je zpoždění hrany signálu t_z dáno pouze velikostí časové konstanty filtru t_F .

Dolní část obr. 10 ukazuje případ, kdy změna stavu vstupu (náběžná hrana) nastane těsně po okamžiku vzorkování. Protože doba předstihu změny stavu vstupního signálu před okamžikem vzorkování již není proti periodě vzorkování zanedbatelná, je zpoždění hrany signálu t_z dáno součtem velikosti časové konstanty filtru t_F a periody vzorkování.

Obě části obr. 10 ukazují krajní případy. Je na nich dobře vidět, že nastane-li změna stavu signálu mezi dvěma okamžiky vzorkování, je tato změna registrována až nejbližším okamžikem vzorkování následujícím po změně stavu. To vnáší do systému určitou časovou nejistotu, se kterou je třeba počítat a jejíž maximální hodnota je rovna periodě vzorkování – tedy 1 ms. Z tohoto důvodu je vhodné, aby délka vstupního impul-



Obr. 10: Zpoždění vstupního signálu

su t_{in} byla nejméně o 1 ms větší než zvolená časová konstanta digitálního filtru t_F .

Na obrázku 10 znázorňuje:

- průběh A vstupní napětí přivedené z technologie,
 - průběh B vstupní signál po vzorkování před vstupem do digitálního filtru,
 - průběh C činnost digitálního filtru,
 - průběh D vstupní signál po filtraci,
- 0, 1, ..., 5 okamžik vzorkování,
- t_{in} délka vstupního impulsu,
- t_S délka impulsu po vzorkování,
- t_F časová konstanta filtru,
- t_{Out} délka výstupního impulsu,
- t_z zpoždění hrany vstupního signálu.

1.4.3 Kmitočet vstupního signálu

Horní část obr. 10 ukazuje případ, kdy změna stavu vstupu (náběžná hrana) nastane těsně před okamžikem vzorkování (okamžik 1) a další změna stavu (spádová hrana) nastane těsně po následujícím okamžiku vzorkování (okamžik 2). Délka vstupního impulsu t_{in} (log. „1“) je jen nepatrně větší než perioda vzorkování (> 1 ms). Délka impulsu po vzorkování t_S je rovna dvěma periodám vzorkování (2 ms).

Dolní část obr. 10 ukazuje případ, kdy změna stavu vstupu (náběžná hrana) nastane těsně po okamžiku vzorkování 0 a další změna stavu (spádová hrana) nastane těsně před okamžikem vzorkování 3. Délka vstupního impulsu t_{in} (log. „1“) je jen nepatrně menší než tři periody vzorkování (< 3 ms). Délka impulsu po vzorkování t_S je opět rovna dvěma periodám vzorkování (2 ms).

Podmínkou k oběma popsaným případům je, aby časová konstanta filtru t_F byla 1 ms. Z obr. 10 je vidět, že nejmenší délka impulsu na výstupu filtru t_{Out} může být 2 ms. Totéž platí i pro negované signály (negované průběhy A, B a D).

Z uvedeného vyplývá, je-li na výstupu filtru délka nejkratšího impulsu log. „0“ rovna 2 ms a délka nejkratšího impulsu log. „1“ rovna také 2 ms, je minimální perioda takového signálu 4 ms. To odpovídá maximálnímu kmitočtu filtrovaného vstupního signálu 250 Hz.

Pro nefiltrovaný vstupní signál vychází délka nejkratšího impulsu log. „0“ rovna 1 ms a délka nejkratšího impulsu log. „1“ také 1 ms. Minimální perioda takového signálu je tedy 2 ms. To odpovídá maximálnímu kmitočtu nefiltrovaného vstupního signálu 500 Hz.

Z obr. 10 je též patrné, že střída (poměr doby trvání log. 0 k době trvání log. 1) filtrovaného vstupního signálu (na vstupních svorkách) nemusí být přesně 1:1. Může být v rozmezí od 1:3 do 3:1. Pro nefiltrovaný vstupní signál s kmitočtem blízkým se 500 Hz se musí i střída blížit 1:1.

1.5 Vybavení jednotky

Jednotka obsahuje 16 logických vstupů, z nichž každý je vybaven digitálním filtrem s rozsahem časové konstanty 0 ÷ 255 ms pro každý logický stav (výchozí hodnota je 5 ms).

Po průchodu filtrem je možné na každém ze vstupů využít:

- dvoubajtový čítač impulsů s rozsahem do 500 Hz (výchozí hodnota obsahu čítače je 0),
- dvoubajtový měřič periody s rozlišením 1 ms (výchozí hodnota obsahu měřiče je 65535),
- měřič frekvence s rozlišením 1 Hz.

1.6 Komunikační vlastnosti

Jednotka PBI-31C/32C připojená ke sběrnici CAN zpracovává objekty z Object Dictionary uvedené v následující tabulce. Podrobný popis protokolu CANopen a Objekt Dictionary je uve-

den v samostatném manuále „Komunikační protokoly jednotek PL2“.

Objekty společné všem jednotkám PLHD	
1000	Device Type
1001	Error Register
100c	Guard Time
100d	Life Time Factor
1010	Store Parameters
1011	Restore Default Parameters
1018	Identity Object
1400 ÷ 03	Receive PDO1 ÷ 4 Communication Parameter
1600 ÷ 03	Receive PDO1 ÷ 4 Mapping Parameter
1800 ÷ 03	Transmit PDO1 ÷ 4 Communication Parameter
1a00 ÷ 03	Transmit PDO1 ÷ 4 Mapping Parameter
2000	COM Speed
2001	COM Delay
2002	NMT State

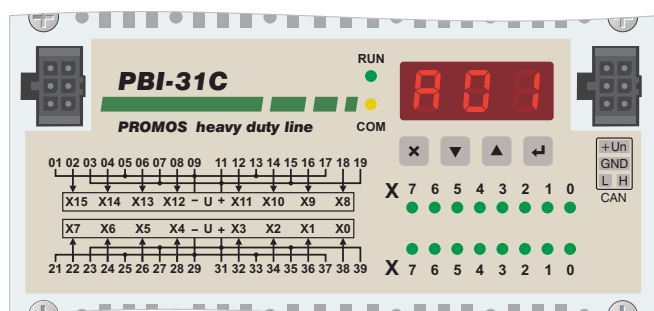
Objekty určené jen pro PBI-31C/32C	
3100	Časová konstanta filtrů binárních vstupů – log. 0
3101	Časová konstanta filtrů binárních vstupů – log. 1
3102	Jednotná časová konstanta filtrů všech binárních vstupů a obou logických stavů
4100	Čítače impulsů na binárních vstupech
4110	Měřiče periody na binárních vstupech
4120	Měřiče na frekvence binárních vstupech
6000	Binární vstupy

Jednotka PBI-31C/32C má z výroby namapované objekty do **přijímacích** PDO podle následující tabulky:

Byte	PDO1	PDO2	PDO3	PDO4
1	–	3102 00 08	–	–
2	–	–	–	–
3	–	–	–	–
4	–	–	–	–
5	–	–	–	–
6	–	–	–	–
7	–	–	–	–
8	–	–	–	–

Jednotka PBI-31C/32C má z výroby namapované objekty do **vysílacích** PDO podle následující tabulky:

Byte	PDO1	PDO2	PDO3	PDO4
1	6000 01 08	–	–	–
2	6000 02 08	4100 01 10	4110 05 10	–
3	–	4100 02 10	4110 06 10	–
4	–	4100 03 10	4110 07 10	–
5	–	4100 04 10	4110 08 10	–
6	–	–	–	–
7	–	–	–	–
8	–	–	–	–

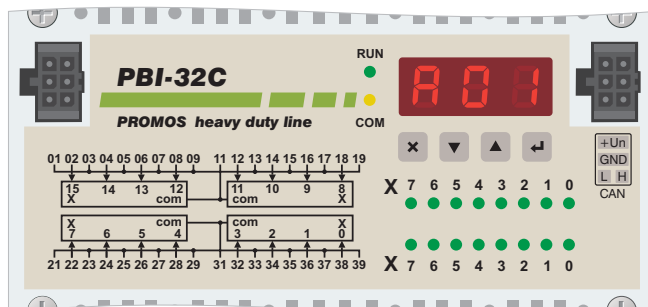


Obr. 11: Přední panel PBI-31C

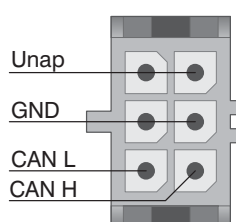
- U čísel objektů znamená levé čtyřčíslí index (**I**), prostřední dvojčíslí subindex (**SI**) a pravé dvojčíslí délku objektu v bitech. Všechna čísla jsou hexadecimální.

1.7 Konfigurace jednotky

Na čelním panelu PBI-31C (obr. 11) a PBI-32C (obr. 12) jsou umístěny všechny připojovací, nastavovací a indikační prvky.



Obr. 12: Přední panel PBI-32C



Po stranách jsou dva konektory pro připojení jednotky k sběrnici CAN. Jejich zapojení je vidět na obrázku vlevo. Sběrnice je průchozí, což umožňuje snadné řazení jednotek za sebe. K propojení se používají speciální propojovací můstky InCo s krimpovacími konektory.

1.7.1 Nastavení parametrů jednotky

Po zapnutí jednotky je na displeji zobrazena aktuální adresa jednotky. Tlačítkem **▼** je možné listovat jednotlivými položkami menu (listování probíhá jednosměrně stále dokola), **✕** se vrací o úroveň výše (resp. na výchozí položku) a **↵** se přechází do hlubší úrovně (resp. umožňuje změnu hodnoty položky). Je možné změnit nastavení adresy jednotky, typ komunikačního protokolu, rychlost komunikace a odpojení výstupů.

Nastavení adresy

Aktuální adresa je na displeji zobrazena po zapnutí jednotky (např. **A01**). Změna adresy se provede stiskem **↵** (rozblíká se dvoumístné číslo udávající adresu), stiskem **▼** nebo **▲** se nastaví požadovaná adresa a poté se uloží opětovným stiskem **↵**. Adresu je možné nastavit v rozmezí 0 ÷ 99 (adresa 0 není povolena používat u některých protokolů). Stiskem **✕** je možné kdykoli opustit nastavení adresy a vrátit se k adrese původní.

Nastavení komunikačního protokolu

Všechny jednotky Promos Heavy Duty Line s koncovými písmeny „C“ a „S“ jsou multiprotokolové, což znamená, že je možné u nich nastavit jeden ze čtyř podporovaných komunikačních protokolů:

- CANOpen – indikováno zobrazením **COA**,
- Epsnet – indikováno zobrazením **EPS**,
- ModBus – indikováno zobrazením **MOD**,
- Profibus DP – indikováno zobrazením **PDP**.

U jednotek s koncovým písmenem „C“ je nutno nastavit protokol CANOpen. Ostatními protokoly komunikovat nelze, protože sériová linka RS-485 není hardwarově připojena.

Podobně u jednotek s koncovým písmenem „S“ nemá smysl nastavovat protokol CANOpen, protože sběrnice CAN není hardwarově připojena.

Nastavení komunikačního protokolu se provede stiskem **↵** (položka se rozblíká), stiskem **▼** nebo **▲** se nastaví požadovaný protokol a uloží se opětovným stiskem **↵**.

Upozornění: Pokud se provádí změna z protokolu CANOpen na některý z protokolů Epsnet/ModBus/Profibus DP (resp. obráceně), musí se nejdříve změna protokolu uložit položkou **SRU**, jinak není povolen přístup k menu pro nastavení rychlosti. Na položku menu **SRU** se lze po změně protokolu dostat dvojným stiskem tlačítka **▼**. Stiskem **✕** je možné kdykoli opustit nastavení komunikačního protokolu a vrátit se k původnímu komunikačnímu protokolu.

Nastavení parity

Paritu je možné nastavovat pouze u protokolu ModBus. Nastavit lze paritu lichou (svítí **PAU**) / sudou (svítí **PEU**) / bez parity (svítí **PAB**). V menu se položka nachází po položce nastavení rychlosti. Změna nastavení parity se provede stiskem tlačítka **↵** (rozblíká se právě dva znaky udávající typ parity), stiskem tlačítka **▼** nebo **▲** se nastaví požadovaná parita a uloží se opětovným stiskem **↵**. Stiskem **✕** je možné kdykoli opustit nastavení parity a vrátit se k paritě původní.

Nastavení komunikační rychlosti

Jednotky s koncovým písmenem „C“ (komunikující protokolem CANOpen) umožňují nastavit následující rychlosti:

- 10 kbps – indikováno zobrazením **640**,
- 20 kbps – indikováno zobrazením **620**,
- 50 kbps – indikováno zobrazením **650**,
- 100 kbps – indikováno zobrazením **601**,
- 200 kbps – indikováno zobrazením **602**,
- 500 kbps – indikováno zobrazením **605**,
- 1 Mbps – indikováno zobrazením **610**.

Jednotky s koncovým písmenem „S“ (s protokoly Epsnet, ModBus a Profibus DP) umožňují nastavit následující komunikační rychlosti:

- 1200 bps – indikováno zobrazením **601**,
- 2400 bps – indikováno zobrazením **602**,
- 4800 bps – indikováno zobrazením **604**,
- 9600 bps – indikováno zobrazením **609**,
- 19200 bps – indikováno zobrazením **619**,
- 38400 bps – indikováno zobrazením **638**,
- 57600 bps – indikováno zobrazením **657**,
- 115200 bps – indikováno zobrazením **608**.

Nastavení rychlosti se provede stiskem **↵** (rozblíká se právě dva znaky udávající kód rychlosti), stiskem **▼** nebo **▲** se nastaví požadovaná rychlost a uloží se opětovným stiskem **↵**. Stiskem **✕** je možné kdykoli opustit nastavení rychlosti komunikace a vrátit se k rychlosti původní.

Uložení parametrů

Změněné parametry se uloží položkou **SRU**, nejdříve stiskem **↵** (položka se rozblíká) a pak opět stiskem **↵**. Flashování je oznámeno nápisem **FAC** (factory settings – načte ostatní výchozí hodnoty, které se v menu nenastavují) a **SEA** (store – uložení nastavení) na displeji a proces je ukončen restartem jednotky (oznámeno nápisem **RES**).

Indikace vstupních signálů

U vstupních signálů může být indikován stav před vstupem do digitálního filtru nebo stav na výstupu z filtru. Nastavení se provádí poslední položkou v menu. Nápis na displeji ukazuje aktu-

ální stav. Je-li zobrazeno **DSB**, je indikována hodnota vstupu po průchodu digitálním filtrem a dioda COM svítí. Je-li zobrazeno **ERB**, je indikována hodnota vstupu před vstupem do digitálního filtru (přímý stav vstupů) a dioda COM nesvítí. Změna nastavení se provede stiskem **↵** (položka se rozblíká), stiskem **▼** nebo **▲** se nastaví požadovaný stav a uloží se opětovným stiskem **↵**. Stiskem **✕** je možné kdykoli opustit nastavení indikace stavu vstupů a vrátit se k nastavení původnímu.

Nastavení je platné pouze do restartu (resp. vypnutí) jednotky, poté je vždy nastaveno **ERB**.

1.7.2 Stavové indikační LED

Vlevo vedle displeje jsou dvě stavové LED (dvoubarevná RUN a žlutá COM) indikující momentální stav a chování modulu. Lze rozeznat následující režimy činnosti:

- *Preoperational* jednotka je těsně po resetu, ale ještě není v provozním stavu,
- *RUN* jednotka je v provozním stavu,
- *STOP* jednotka je ve stavu „zamrzlé výstupy“ (uživatel vyvolaný stav – např. při aktualizaci projektu v centrále),
- *Guard Error* chyba komunikace, ztráta dat na sběrnici.

Každý z těchto stavů indikuje dioda označená RUN následovně:

- *svítí červeně* Guard Error,
- *svítí žlutě* Preoperational,
- *bliká červeně* STOP,
- *blikne zeleně* jednotka přijala zprávu ze sběrnice,
- *nesvítí* RUN.

Dioda označená COM indikuje způsob zobrazování stavu vstupů (přímý/filtrováný) a některé režimy činnosti:

- *svítí* indikován stav vstupních signálů po průchodu filtrem (**DSB** v menu),
- *nesvítí* Preoperational nebo RUN,
- *bliká* STOP nebo Guard Error.

1.7.3 LED binárních vstupů

V dolní části pravé poloviny čelního panelu jsou dvě řady po osmi zelených LED (označených v dolní řadě X 7 až 0 a v horní řadě X 15 až 8). Tyto diody indikují stav vstupů podle nastavení v menu položkou **ERB** / **DSB**. Je-li nastaveno **ERB**, ukazují diody přímý stav vstupů. Je-li nastaveno **DSB**, ukazují diody stav vstupů po filtraci.

ÚDAJE PRO OBJEDNÁVKU

Typ	Obj. číslo	Modifikace
PBI-31C	EI6531.20	univerzální vstupy 24 V=
PBI-32C	EI6532.10	bipolární vstupy 12 V= / 12 V~
	EI6532.20	bipolární vstupy 24 V= / 24 V~

